

EXAKT

NORMALBLOCK/BLOKK 250, N250-E

NORMALBLOCK/BLOKK 290, N290-E

NORMALBLOCK/BLOKK 350, N350-E

NORMALBLOCK/BLOKK 400, N400-E

HÖRNBLOCK/HJØRNEBLOKK 400, H400-E

PASSBLOCK/TILPASNINGSBLOKK NORMAL 290, P290-E

PASSBLOCK/TILPASNINGSBLOKK NORMAL 350, P350-E

PASSBLOCK/TILPASNINGSBLOKK NORMAL 400, P400-E

PASSBLOCK HÖRN/AVSLUTNING//PASSBLOKK HJØRNE-/PASSBLOKK 290, PHA290-E

PASSBLOCK HÖRN/AVSLUTNING//PASSBLOKK HJØRNE-/PASSBLOKK 350, PHA350-E

PASSBLOCK HÖRN//PASSBLOKK HJØRNE 400, PH400-E

HÖRN-/AVSLUTNINGSBLOKK//HJØRNE-/AVSLUTNINGSBLOKK 250, HA250-E

HÖRN-/AVSLUTNINGSBLOKK//HJØRNE-/AVSLUTNINGSBLOKK 290, HA290-E

HÖRN-/AVSLUTNINGSBLOKK//HJØRNE-/AVSLUTNINGSBLOKK 350, HA350-E

AVSLUTNINGSBLOKK LÅNGT/AVSLUTNINGSBLOKK LANG 400, AL400-E

AVSLUTNINGSBLOKK/BLOKK KORT 400, AK400-E

TOPPBLOCK/BLOKK 290, T290-E

TOPPBLOCK/BLOKK 350, T350-E

TOPPBLOCK/BLOKK 400, T400-E



RITNINGSFÖRTECKNING-EXAKT

DATUM

ANSVARIG

SKALA
1:10

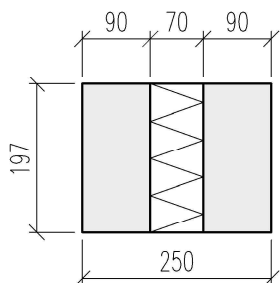
UPPDRAG

RITAD/KONSTRUERAD AV

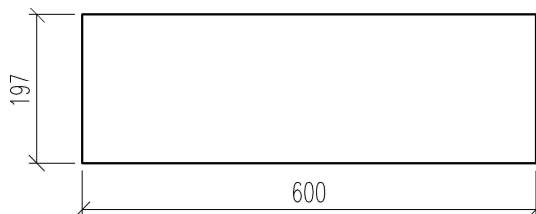
HANDLÄGGARE

NUMMER

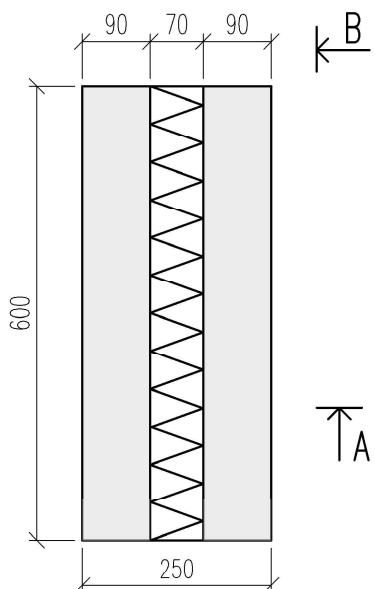
BET



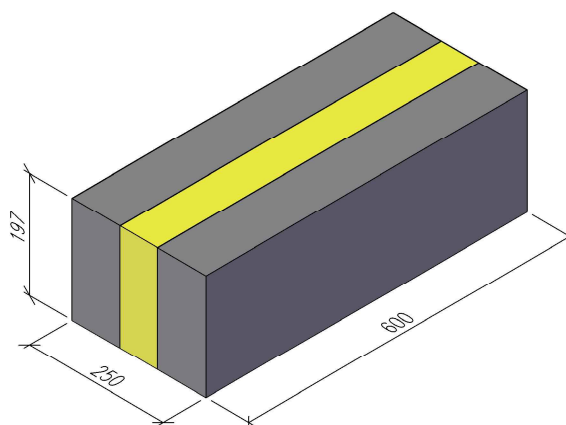
-A-



-B-



HORISONTALSEKTION



3D-VY



ISLERBLOCK/BLOKK EXAKT

SALUFÖRS EJ I SVERIGE
NORMALBLOKK 250, 51530776

DATUM

ANSVARIG

SKALA
1:10

UPPDRAG

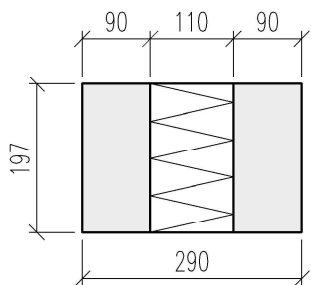
RITAD/KONSTRUERAD AV

HANLÄGGARE

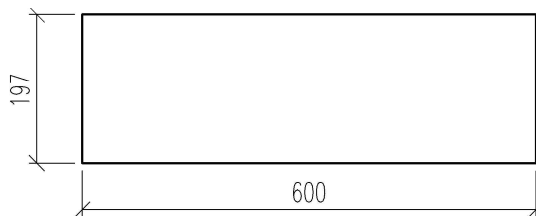
NUMMER

BET

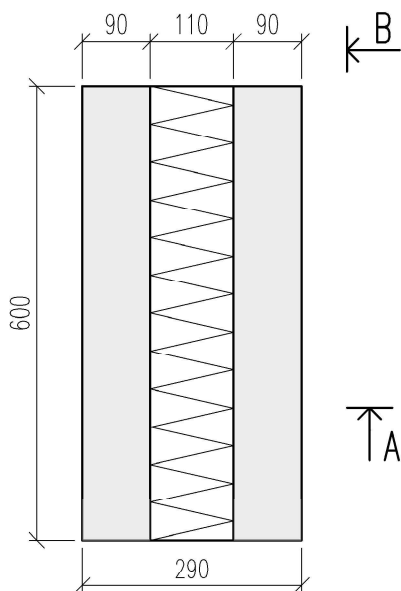
N250-E



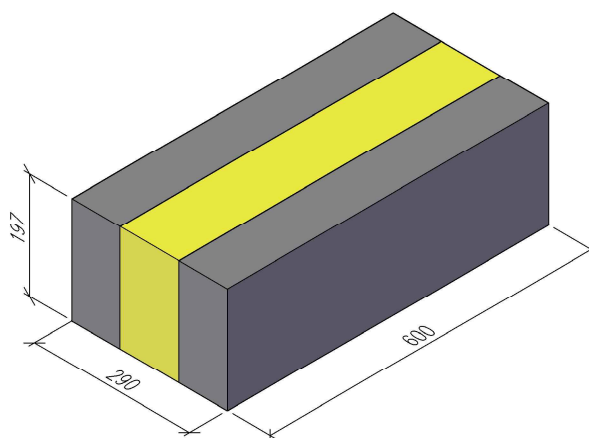
-A-



-B-



HORISONTALSEKTION



3D-VY



ISLERBLOCK/BLOKK EXAKT

NORMALBLOKK 290, 16292060
 NORMALBLOKK 290, 49178704

DATUM

ANSVARIG

SKALA
 1:10

UPPDRAG

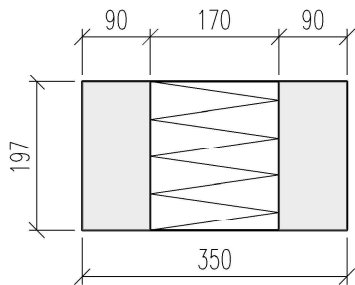
RITAD/KONSTRUERAD AV

HANLÄGGARE

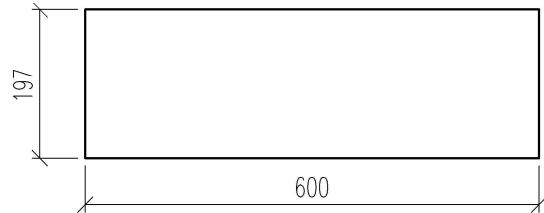
NUMMER

BET

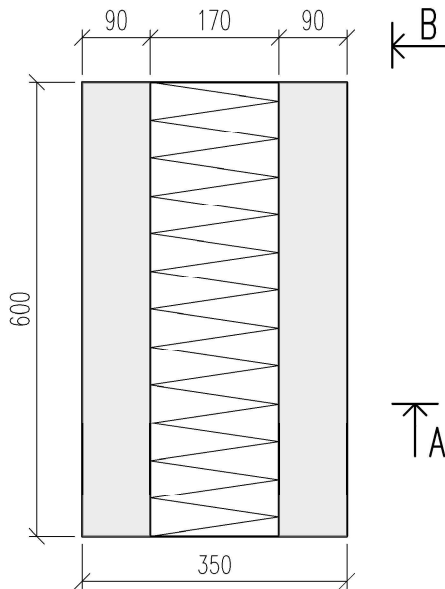
N290-E



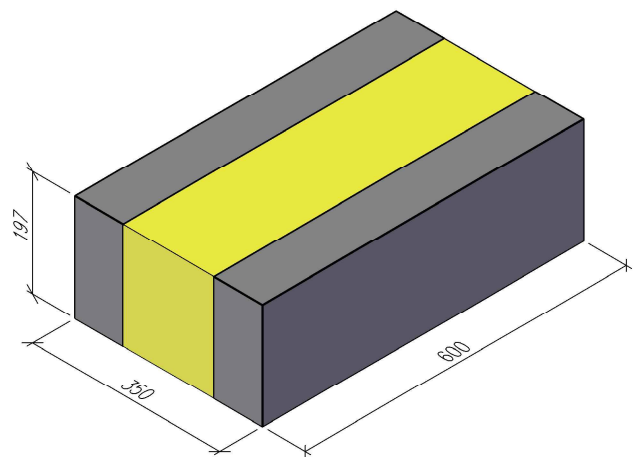
-A-



-B-



HORISONTALSEKTION



3D-VY



ISLERBLOCK/BLOKK EXAKT

NORMALBLOCK 350, 16352060
 NORMALBLOKK 350, 49178742

DATUM

ANSVARIG

SKALA
 1:10

UPPDRAG

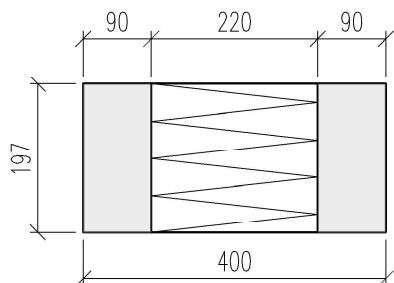
RITAD/KONSTRUERAD AV

HANLÄGGARE

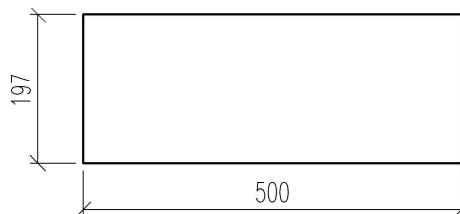
NUMMER

BET

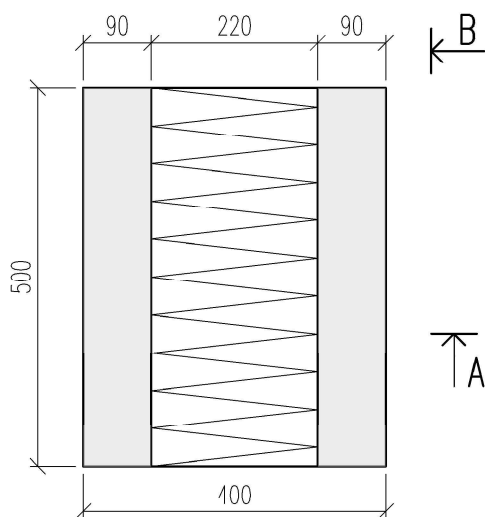
N350-E



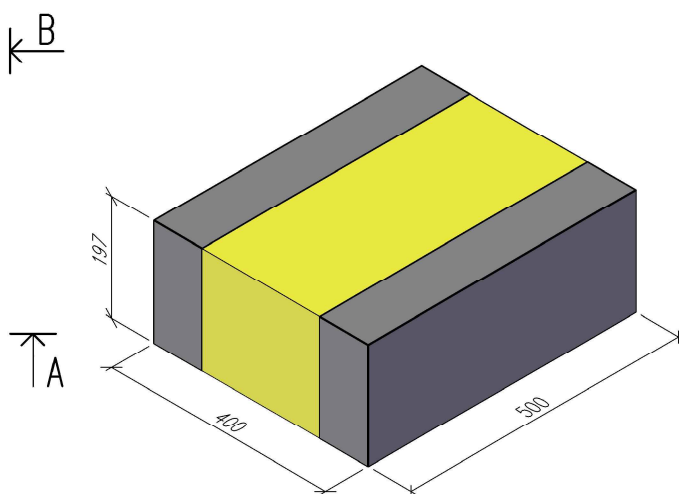
-A-



-B-



HORISONTALSEKTION



3D-VY



ISLERBLOK/BLOK EXAKT

NORMALBLOK 400, 16402050
NORMALBLOK 400, 49178780

DATUM

ANSVARIG

SKALA
1:10

UPPDRAG

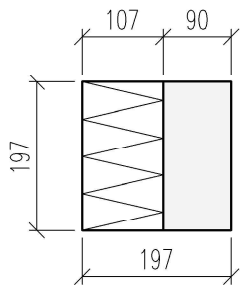
RITAD/KONSTRUERAD AV

HANLÄGGARE

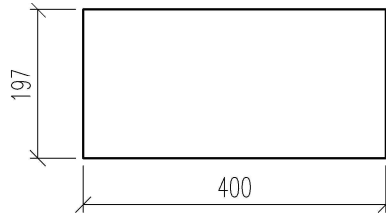
NUMMER

BET

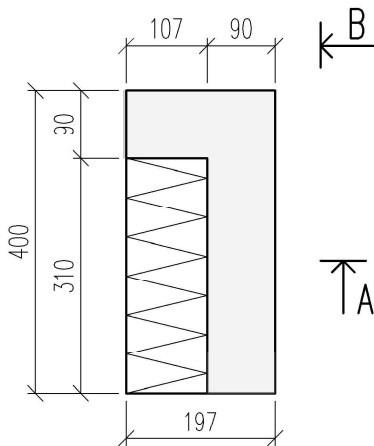
N400-E



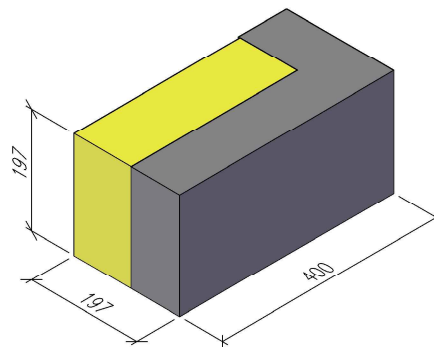
-A-



-B-



HORISONTALSEKTION



3D-VY



ISLERBLOCK/BLOKK EXAKT

HÖRNBLOCK 400, 16402020
HJØRNEBLOKK 400, 49178795

DATUM

ANSVARIG

SKALA
1:10

UPPDRAG

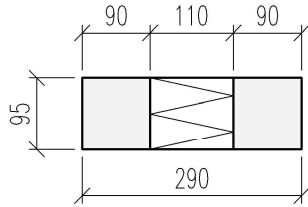
RITAD/KONSTRUERAD AV

HANLÄGGARE

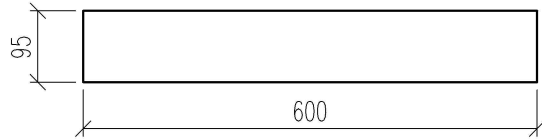
NUMMER

BET

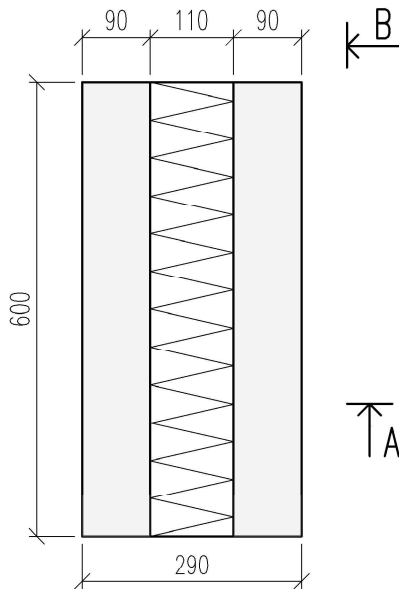
H400-E



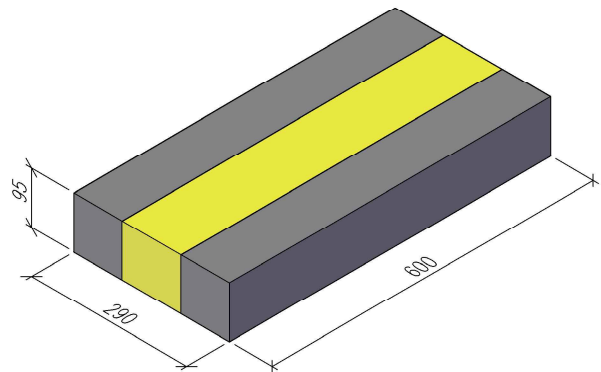
-A-



-B-



HORISONTALSEKTION



3D-VY



ISLERBLOCK/BLOKK EXAKT

PASSBLOCK NORMAL 290, 16290960
 TILPASNINGSBLOKK NORMAL 290, 49178723

DATUM

ANSVARIG

SKALA
 1:10

UPPDRAG

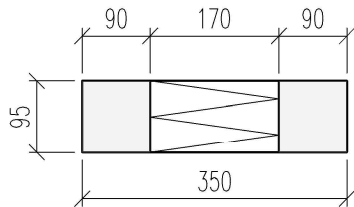
RITAD/KONSTRUERAD AV

HANDLÄGGARE

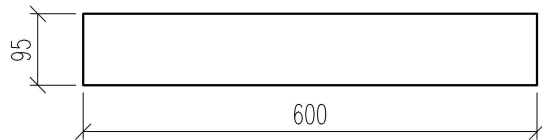
NUMMER

BET

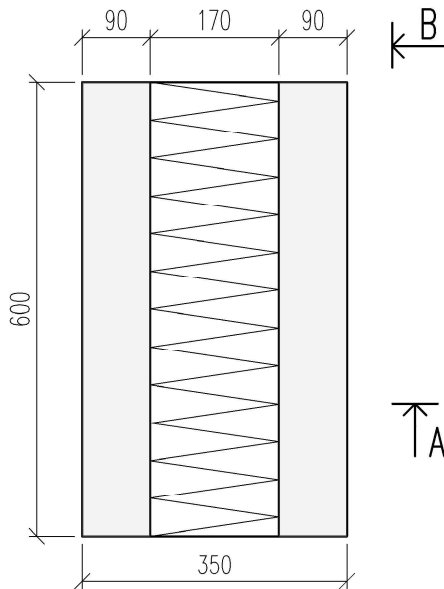
P290-E



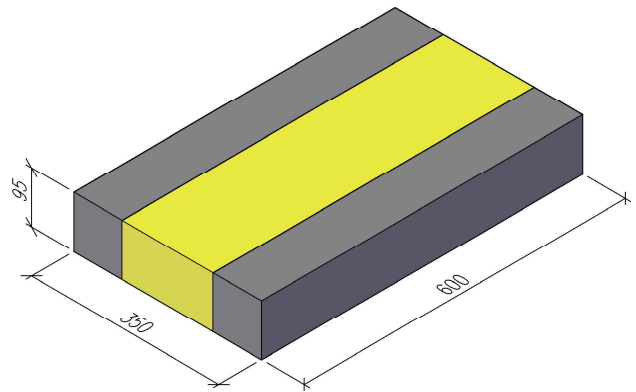
-A-



-B-



HORIZONTALSEKTION



3D-VY



ISLERBLOK/BLOK EXAKT

PASSBLOK NORMAL 350, 16350960
TILPASNINGSBLOK NORMAL 350, 49178761

DATUM

ANSVARIG

SKALA
1:10

UPPDRAG

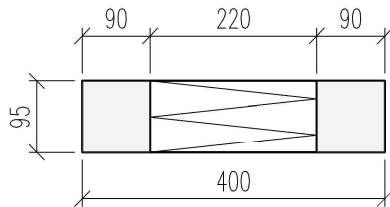
RITAD/KONSTRUERAD AV

HANDLÄGGARE

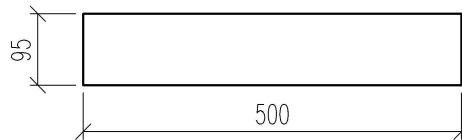
NUMMER

BET

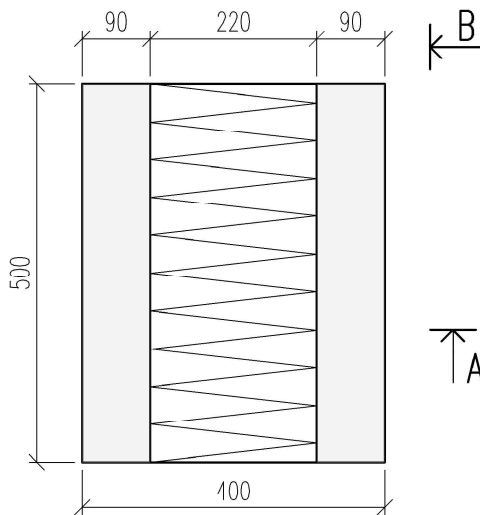
P350-E



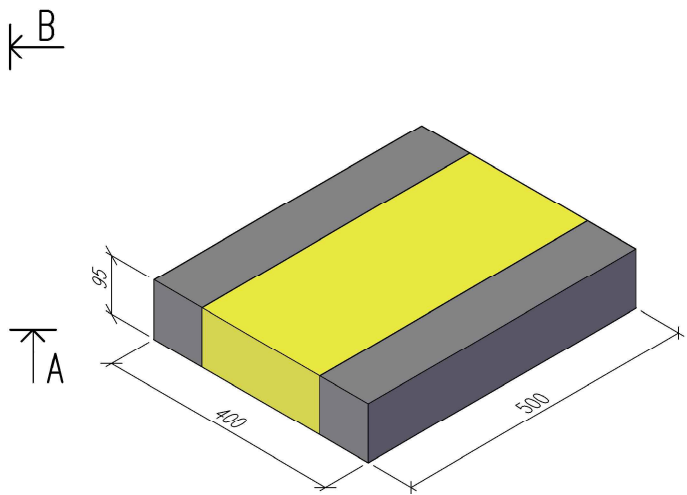
-A-



-B-



HORIZONTALSEKTION



3D-VY



ISLERBLOCK/BLOKK EXAKT

PASSBLOCK NORMAL 400, 16400950
 TILPASNINGSBLOKK NORMAL 400, 49178806

DATUM

ANSVARIG

SKALA
 1:10

UPPDRAG

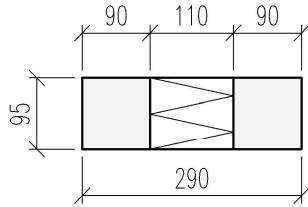
RITAD/KONSTRUERAD AV

HANDLÄGGARE

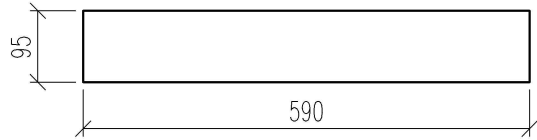
NUMMER

BET

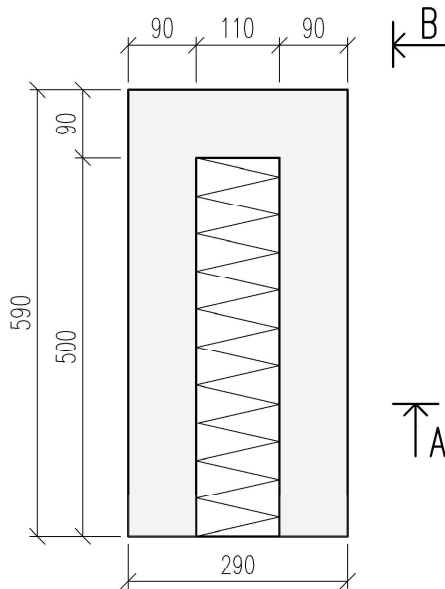
P400-E



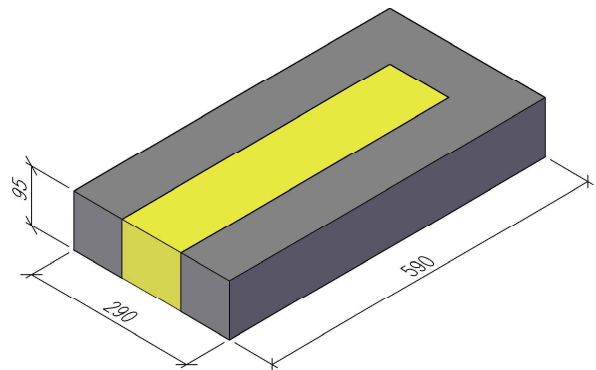
-A-



-B-



HORISONTALSEKTION



3D-VY



ISOLERBLOK/BLOK EXAKT

PASSBLOK HÖRN/AVSLUTNING 290, 16290961
 PASSBLOK HJØRNE/AVSLUTNING 290, 49178738

DATUM

ANSVARIG

SKALA
 1:10

UPPDRAG

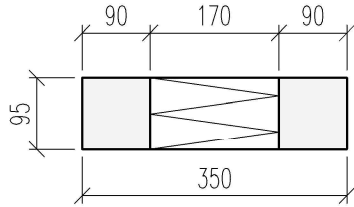
RITAD/KONSTRUERAD AV

HANDLÄGGARE

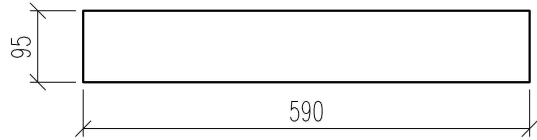
NUMMER

BET

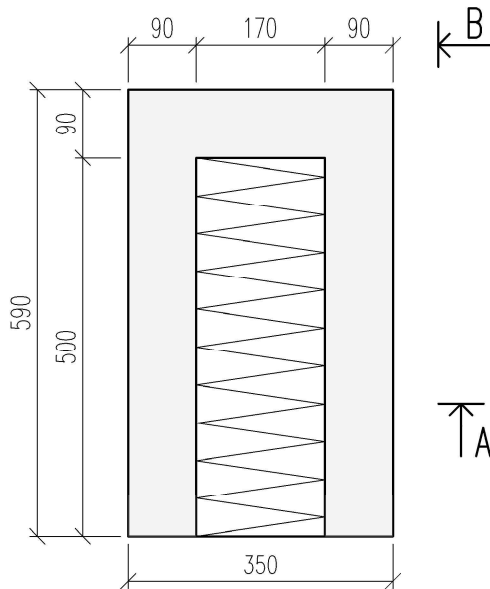
PHA290-E



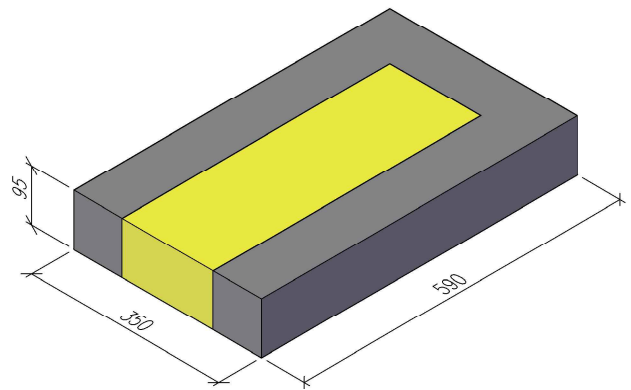
-A-



-B-



HORISONTALSEKTION



3D-VY



ISLERBLOCK/BLOKK EXAKT

PASSBLOCK HÖRN/AVSLUTNING 350, 16350961
 PASSBLOKK HJØRNE/AVSLUTNING 350, 49178776

DATUM

ANSVARIG

SKALA
 1:10

UPPDRAG

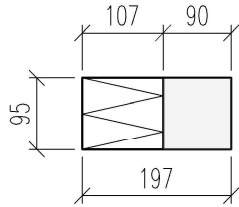
RITAD/KONSTRUERAD AV

HANDLÄGGARE

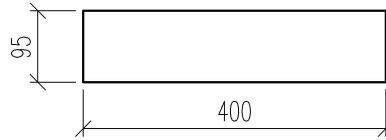
NUMMER

BET

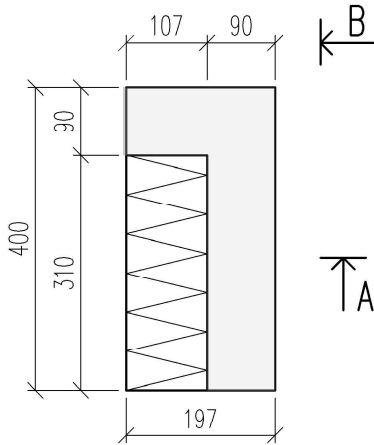
PHA350-E



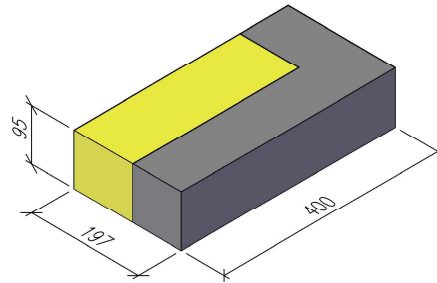
-A-



-B-



HORISONTALSEKTION



3D-VY



ISLERBLOCK/BLOKK EXAKT

PASSBLOCK HÖRN 400, 16400920
 PASSBLOKK HJØRNE 400, 49178814

DATUM

ANSVARIG

SKALA
 1:10

UPPDRAG

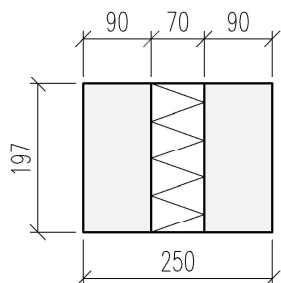
RITAD/KONSTRUERAD AV

HANDLÄGGARE

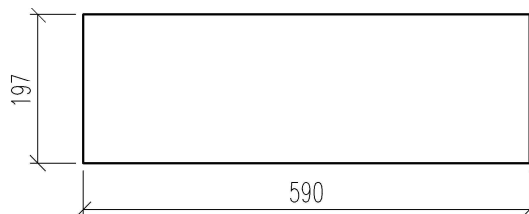
NUMMER

BET

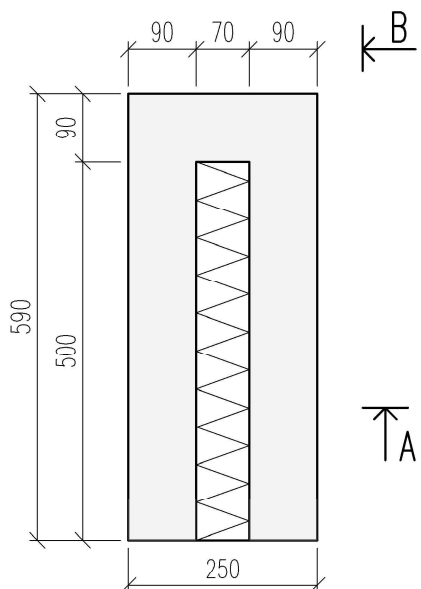
PH400-E



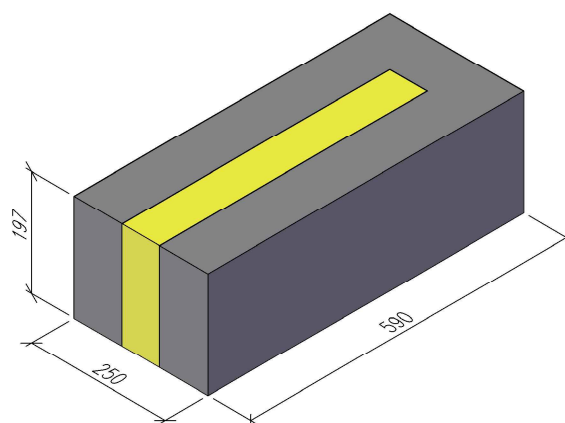
-A-



-B-



HORISONTALSEKTION



3D-VY



ISLERBLOK/BLOK EXAKT

SALUFÖRS INTE I SVERIGE
HJØRNE-/AVSLUTNINGSBLOK 250, 51530780

UPPDRAG

RITAD/KONSTRUERAD AV

HANDLÄGGARE

DATUM

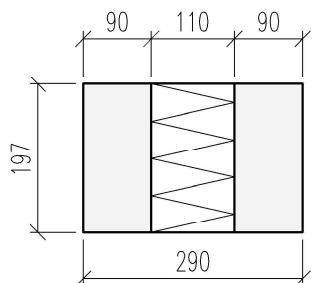
ANSVARIG

SKALA
1:10

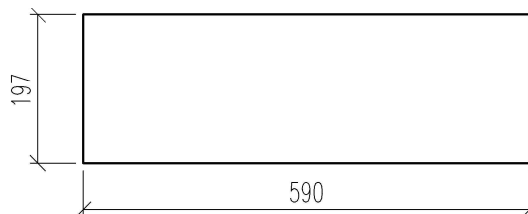
NUMMER

BET

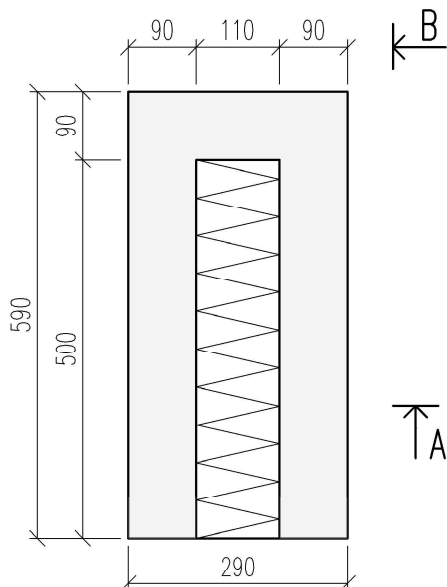
HA250-E



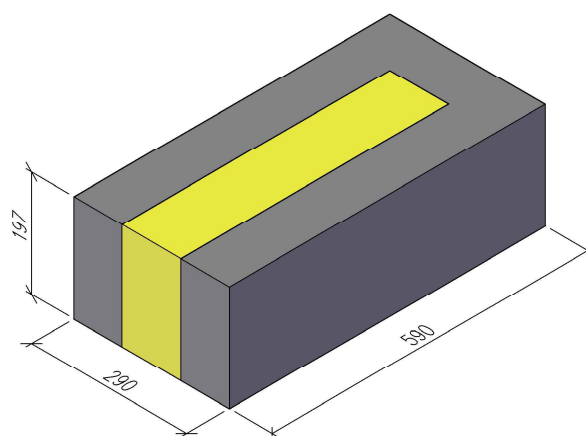
-A-



-B-



HORISONTALSEKTION



3D-VY



ISLERBLOK/BLOK EXAKT

HÖRN-/AVSLUTNINGSBLOK 290, 16292061
HJØRNE-/AVSLUTNINGSBLOK 290, 49178712

DATUM

ANSVARIG

SKALA
1:10

UPPDRAG

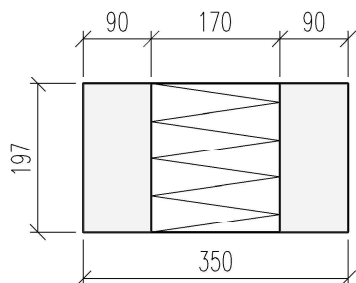
RITAD/KONSTRUERAD AV

HANDLÄGGARE

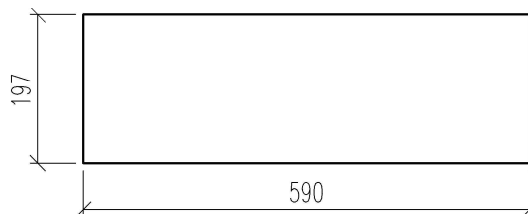
NUMMER

BET

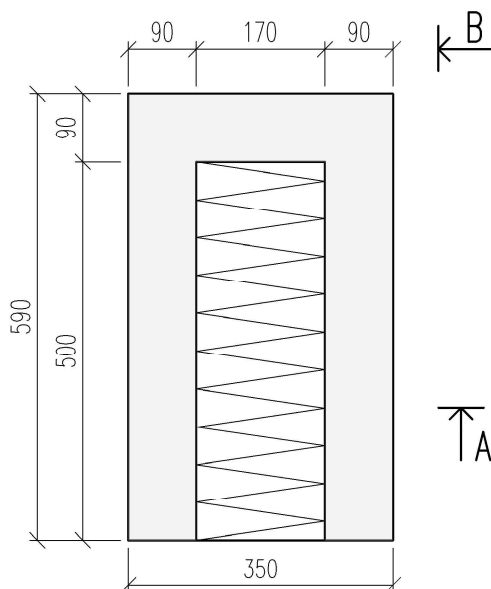
HA290-E



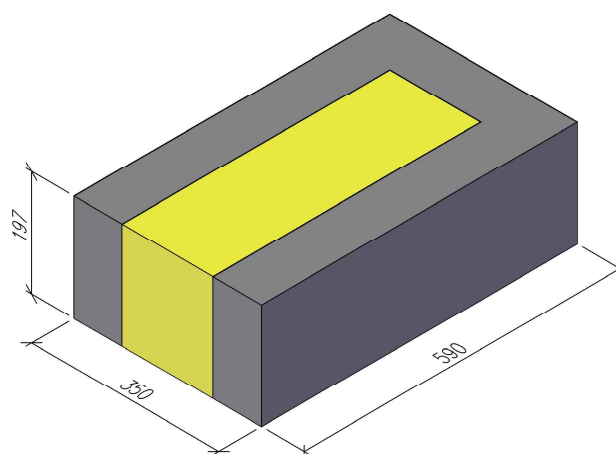
-A-



-B-



HORISONTALSEKTION



3D-VY



ISLERBLOCK/BLOKK EXAKT

HÖRN-/AVSLUTNINGSBLOKK 350, 16352061
HJØRNE-/AVSLUTNINGSBLOKK 350, 49178757

DATUM

ANSVARIG

SKALA
1:10

UPPDRAG

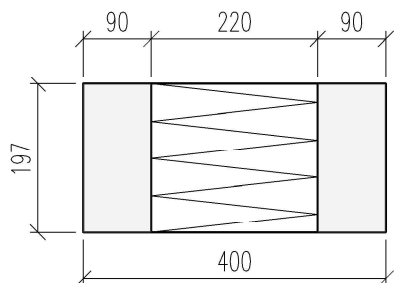
RITAD/KONSTRUERAD AV

HANDLÄGGARE

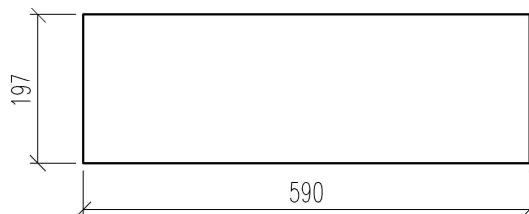
NUMMER

BET

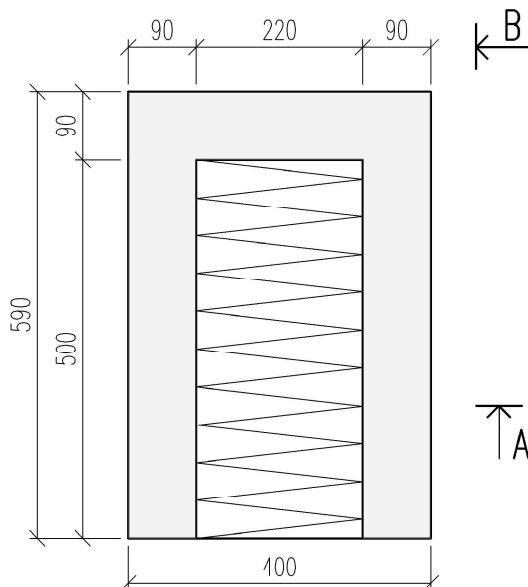
HA350-E



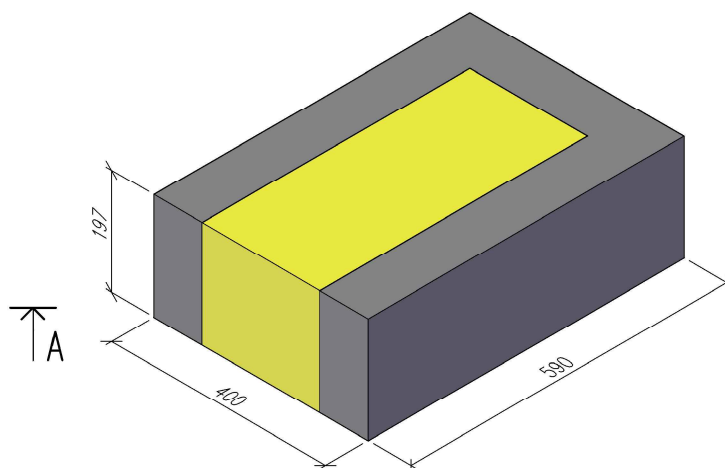
-A-



-B-



HORISONTALSEKTION



3D-VY



ISLERBLOK/BLOK EXAKT

AVSLUTNINGSBLOK LÅNGT 400, 16402059
 AVSLUTNINGSBLOK LANG 400, 51565477

DATUM

ANSVARIG

SKALA
 1:10

UPPDRAG

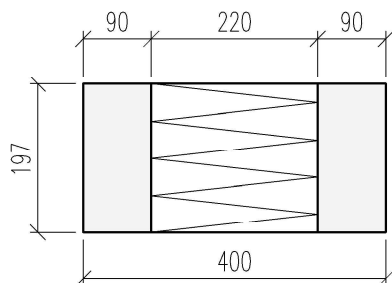
RITAD/KONSTRUERAD AV

HANDLÄGGARE

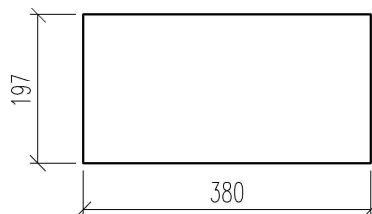
NUMMER

BET

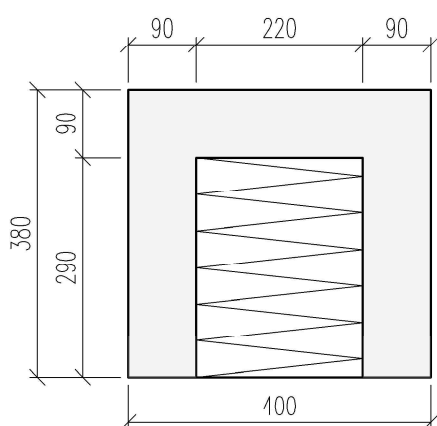
AL400-E



-A-



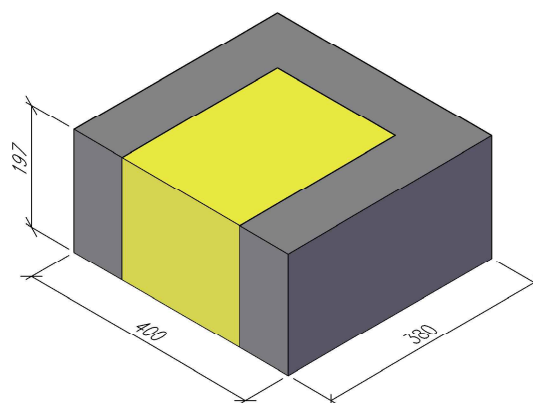
-B-



HORISONTALSEKTION

B

A



3D-VY



ISLERBLOK/BLOK EXAKT

AVSLUTNINGSBLOK KORT 400, 16402038
 AVSLUTNINGSBLOK KORT 400, 51565481

DATUM

ANSVARIG

SKALA
 1:10

UPPDRAG

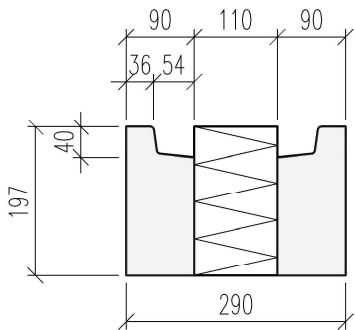
RITAD/KONSTRUERAD AV

HANDLÄGGARE

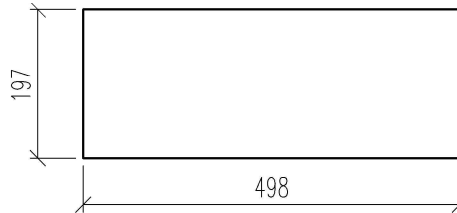
NUMMER

BET

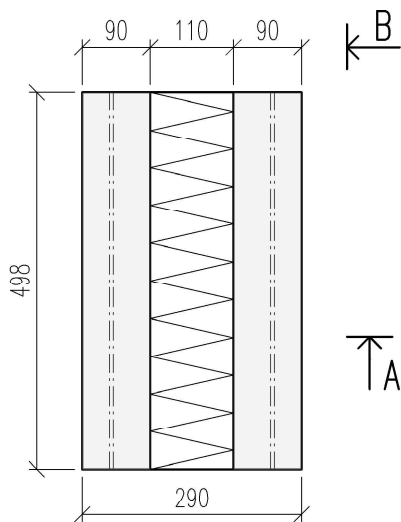
AK400-E



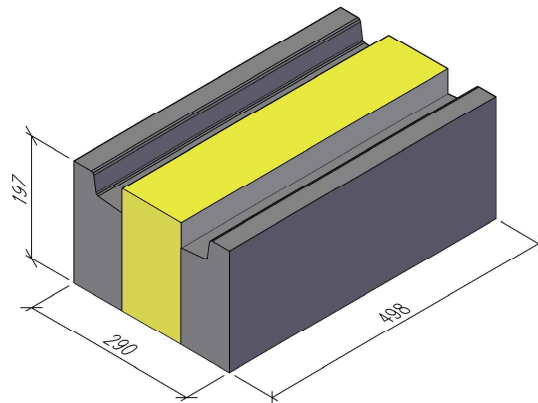
-A-



-B-



HORISONTALSEKTION



3D-VY



ISLERBLOK/BLOK EXAKT

TOPPBLOK 290, XXXXXXXXXXXX
TOPPBLOK 290, XXXXXXXXXXXX

DATUM

ANSVARIG

SKALA
1:10

UPPDRAG

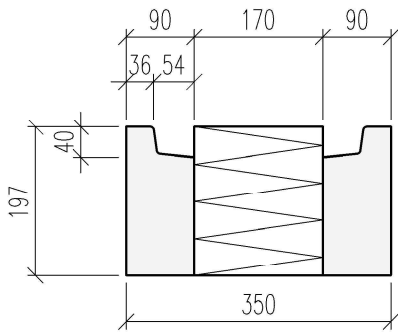
RITAD/KONSTRUERAD AV

HANLÄGGARE

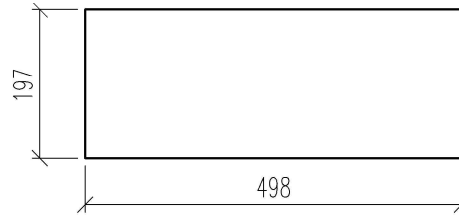
NUMMER

BET

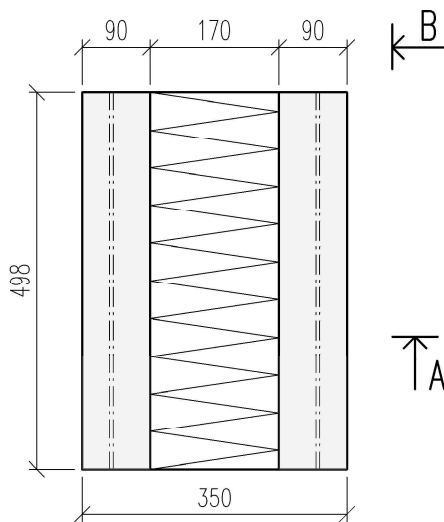
T290-E



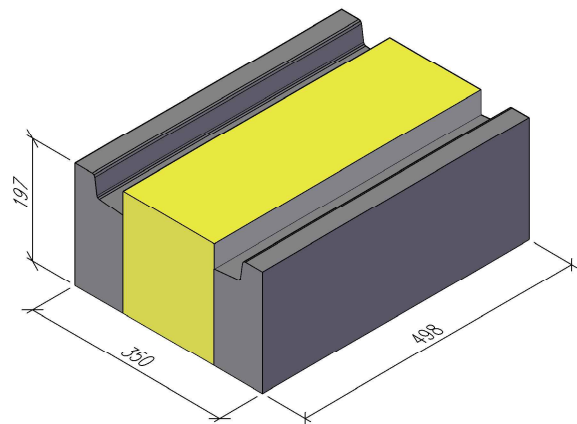
-A-



-B-



HORISONTALSEKTION



3D-VY



ISLERBLOCK/BLOKK EXAKT

TOPPBLOCK EXAKT 350, XXXXXXXXXXXX
 TOPPBLOKK EXAKT 350, XXXXXXXXXXXX

DATUM

ANSVARIG

SKALA
 1:10

UPPDRAG

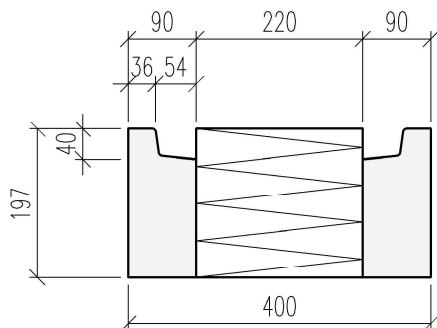
RITAD/KONSTRUERAD AV

HANDLÄGGARE

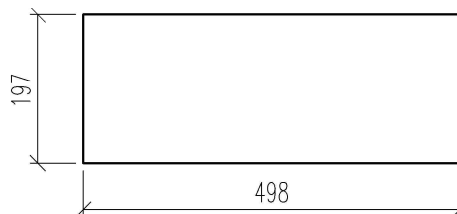
NUMMER

BET

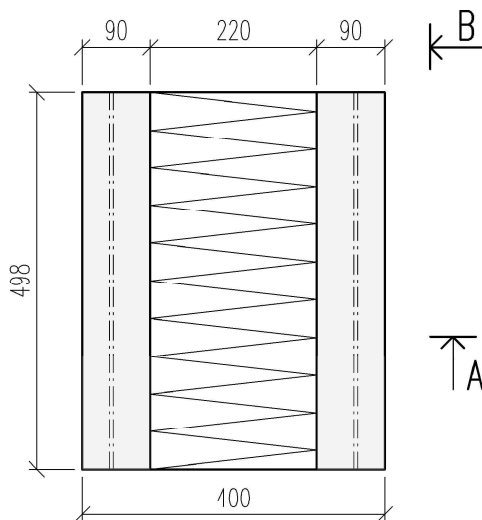
T350-E



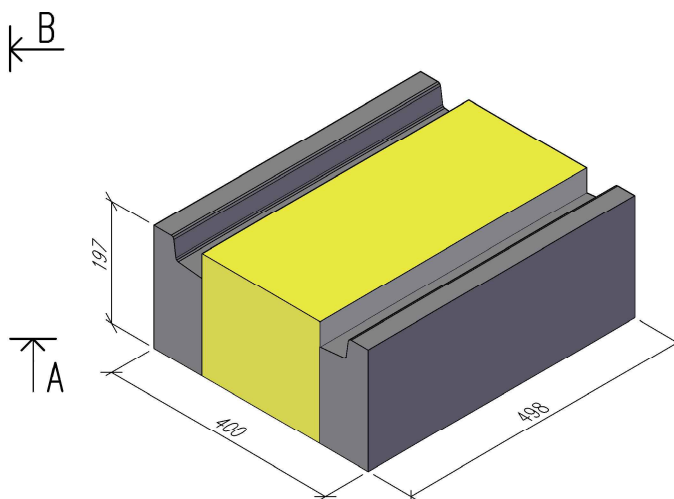
-A-



-B-



HORISONTALSEKTION



3D-VY



ISLERBLOK/BLOK EXAKT

TOPPBLOK EXAKT 400, XXXXXXXXXXXX
TOPPBLOK EXAKT 400, XXXXXXXXXXXX

DATUM

ANSVARIG

SKALA
1:10

UPPDRAG

RITAD/KONSTRUERAD AV

HANDLÄGGARE

NUMMER

BET

T400-E