

UNIKON-ELEMENT

UNIKON-ELEMENT, H=400, S300, UK-S300-001 (MINIMAL KANTFÖRSTYVNING)

UNIKON-ELEMENT, H=400, S300, UK-S300-002 (MAXIMAL KANTFÖRSTYVNING)

MAXIMAL LINJELAST, UK-LINJE-003

The logo for FINJA, consisting of the word "FINJA" in a bold, italicized, sans-serif font, with a horizontal line underneath.

GRUNDELEMENT

DATUM
190201

RITNINGSFÖRTECKNING

ANSVARIG
JOHAN JÖNSSON
SKALA

UPPDRAG

RITAD/KONSTRUERAD AV

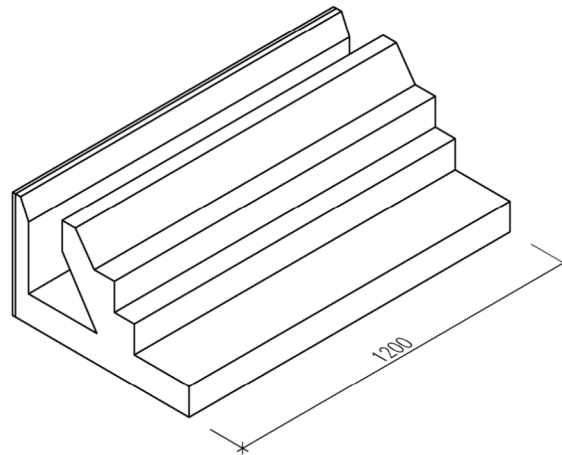
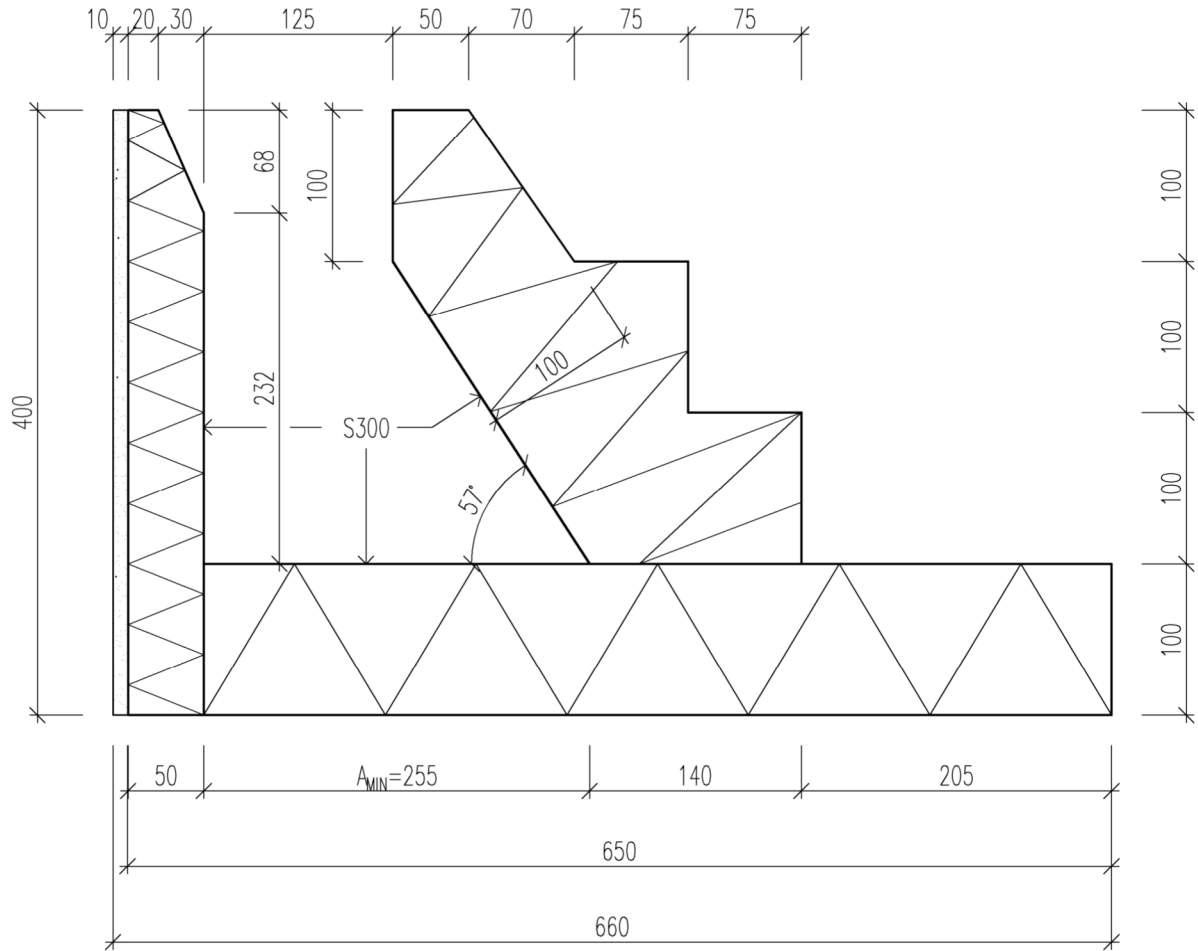
HANDLÄGGARE

NUMMER

BET

JJ

JJ



FINJA

GRUNDELEMENT

UNIKON-ELEMENT, H=300, S300, MIN. BREDD
64304013

UPPDRAG

RITAD/KONSTRUERAD AV

HANDLÄGGARE

JJ

JJ

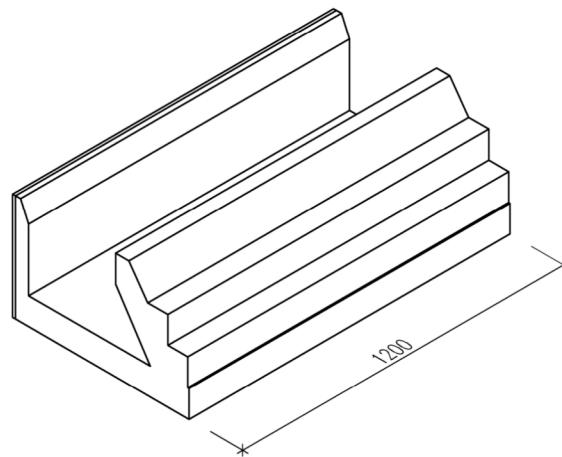
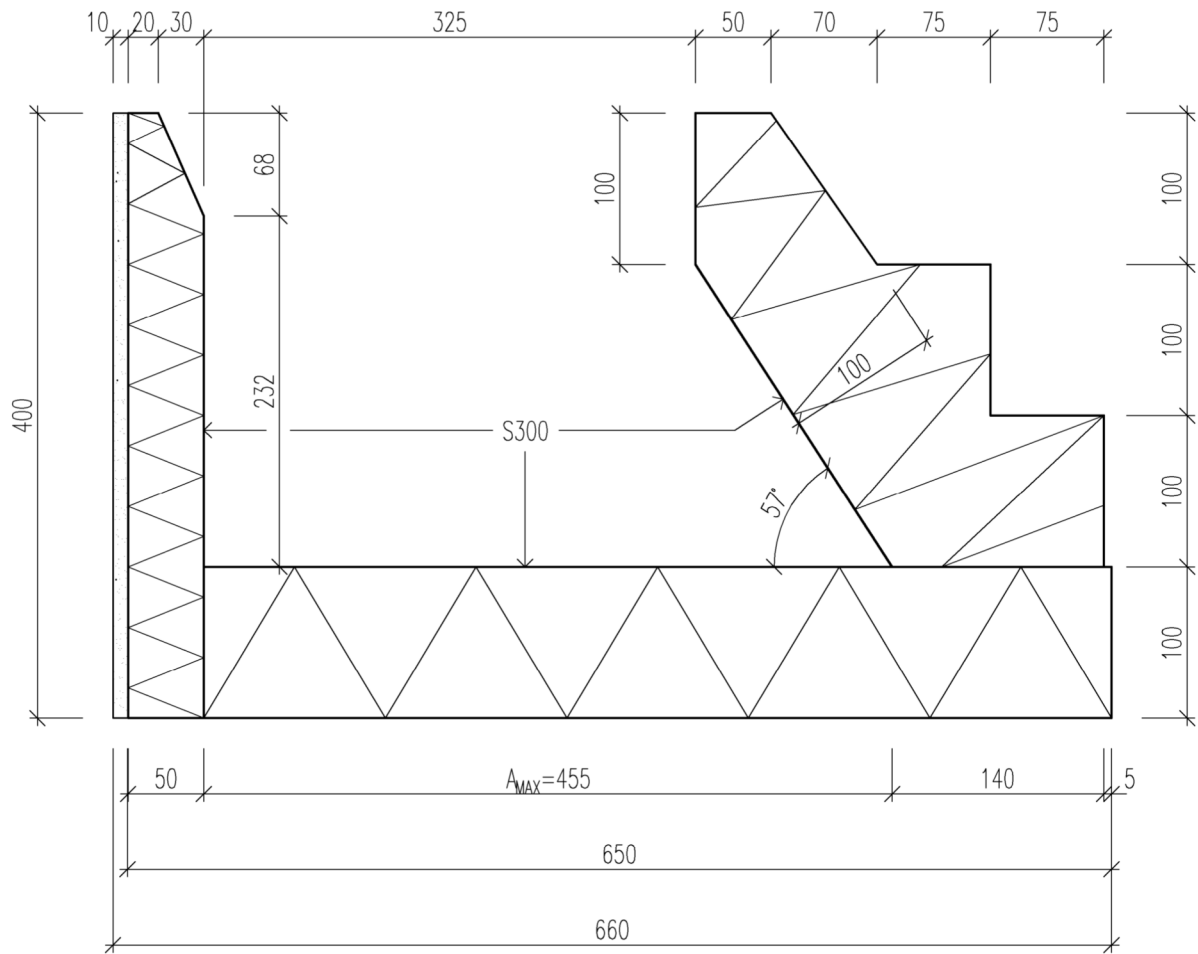
DATUM
190201

ANSVARIG
JOHAN JÖNSSON
SKALA
1:5

NUMMER

BET

UK400-S300-001



FINJA

GRUNDELEMENT

UNIKON-ELEMENT, H=300, S300, MAX. BREDD
64304013

UPPDRAG

RITAD/KONSTRUERAD AV

HANDLÄGGARE

JJ

JJ

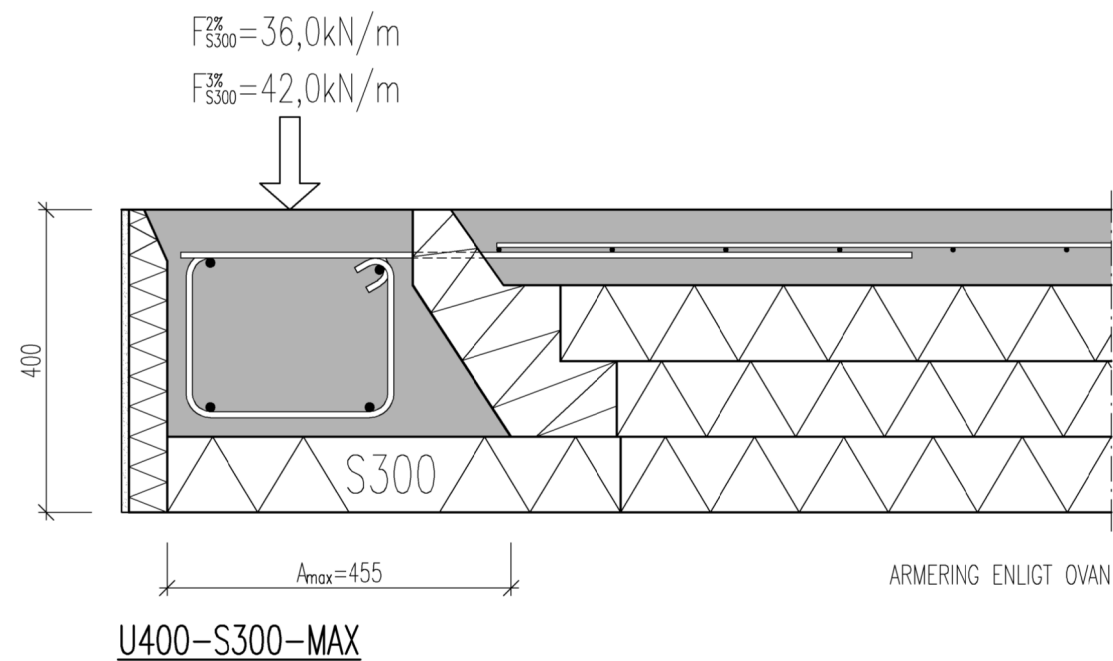
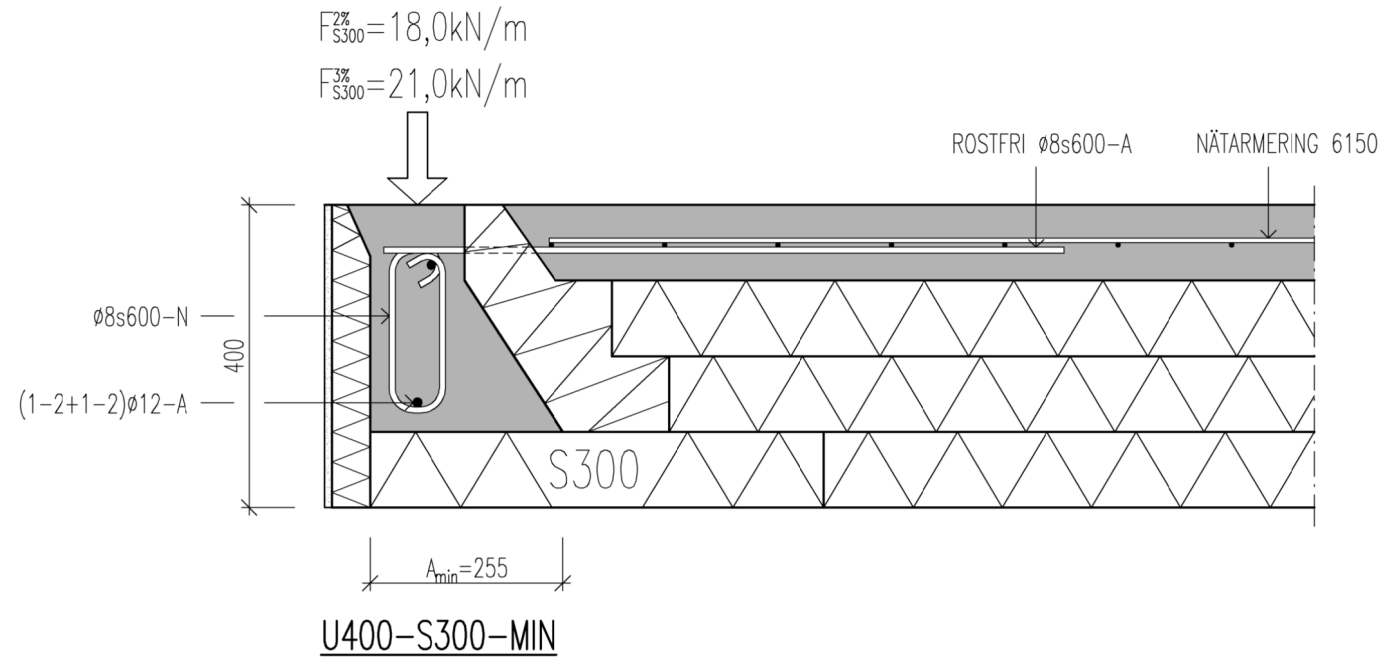
DATUM
190201

ANSVARIG
JOHAN JÖNSSON
SKALA
1:5

NUMMER

BET

UK400-S300-002



A (mm)	$P_{S300}^{2\%}$ (kN)	$P_{S300}^{3\%}$ (kN)
255	18,0	21,0
260	18,5	21,5
265	18,9	22,1
270	19,4	22,6
275	19,8	23,1
280	20,3	23,6
285	20,7	24,2
290	21,2	24,7
295	21,6	25,2
300	22,1	25,7
305	22,5	26,3
310	23,0	26,8
315	23,4	27,3
320	23,9	27,8
325	24,3	28,4
330	24,8	28,9
335	25,2	29,4
340	25,7	29,9
345	26,1	30,5
350	26,6	31,0
355	27,0	31,5
360	27,5	32,0
365	27,9	32,6
370	28,4	33,1
375	28,8	33,6
380	29,3	34,1
385	29,7	34,7
390	30,2	35,2
395	30,6	35,7
400	31,1	36,2
405	31,5	36,8
410	32,0	37,3
415	32,4	37,8
420	32,9	38,3
425	33,3	38,9
430	33,8	39,4
435	34,2	39,9
440	34,7	40,4
445	35,1	41,0
450	35,6	41,5
455	36,0	42,0

LINJELAST BERÄKNAD MED TILLÅTEN TRYCKPÅKÄNNING
MOTSVARANDE 2% OCH 3% DEFORMATION.

STÅLKVALITE:

RAKA JÄRN OCH BYGLAR: K500B-T

NÄTARMERING: NK500AB-W

ROSTFRI ARMERING: 1.4301 ALT. 1.4362

BETONGKVALITE:

LIVSLÄNGDSKLASS: L50

TRYCKHÅLLFASTHET: C28/35

EXPONERINGSKLASS: XC1

$V_{CT,Ekv} = 0,60$

MAX. STENSTORLEK: 16mm

KONSISTENSKLASS: S4, S5 ALT. SF1

MINSTA TÄCKANDE BETONGSKIKT=20mm:

Finja Betong AB:s ritningar är ett förslag på byggnadsteknik. Ritningarna anpassas efter aktuellt projekt och skall i samtliga fall godkännas av ansvarig konstruktör.

FINJA

GRUNDELEMENT

UNIKON-ELEMENT
LINJELAST

UPPDRAG

RITAD/KONSTRUERAD AV
JJ

HANDLÄGGARE
JJ

DATUM
190201

ANSVARIG
JOHAN JÖNSSON
SKALA
1:10

NUMMER
UK-LINJE-003 BET