

MURBLOCK/BLOKK BAS

MURBLOCK/BLOKK BAS 70, MB70

MURBLOCK/BLOKK BAS 90, MB90

MURBLOCK/BLOKK BAS 120, MB120

MURBLOCK/BLOKK BAS 150, MB150

MURBLOCK/BLOKK BAS 190, MB190

MURBLOCK/BLOKK BAS 250, MB250

MURBLOCK/BLOKK BAS 290, MB290

MURBLOCK/BLOKK BAS PASSBLOCK/BLOKK 150, MBP150

MURBLOCK/BLOKK BAS PASSBLOCK/BLOKK 190, MBP190

MURBLOCK/BLOKK BAS PASSBLOCK/BLOKK 250, MBP250

MURBLOCK/BLOKK BAS PASSBLOCK/BLOKK 290, MBP290



RITNINGSFÖRTECKNING-MURBLOCK/BLOKK BAS

DATUM

ANSVARIG

SKALA
1:10

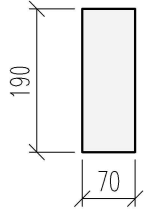
UPPDRAG

RITAD/KONSTRUERAD AV

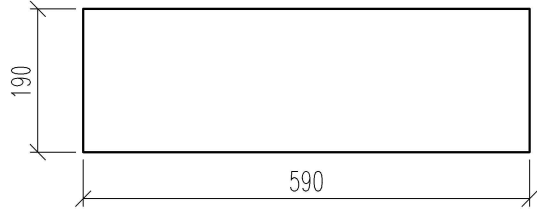
HANDLÄGGARE

NUMMER

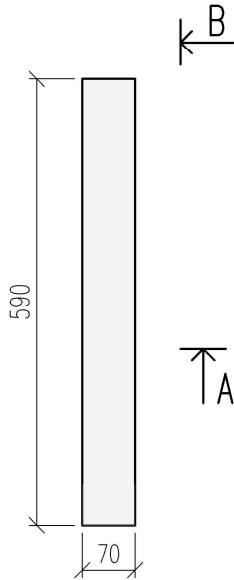
BET



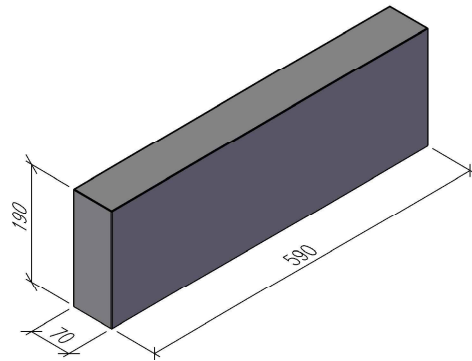
-A-



-B-



HORISONTALSEKTION



3D-VY



MURBLOK/BLOKK BAS

MURBLOK BAS 70, 11072060
MURBLOKK BAS 70, 46294526

DATUM

ANSVARIG

SKALA
1:10

UPPDRAG

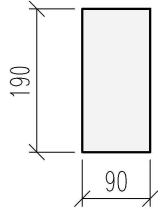
RITAD/KONSTRUERAD AV

HANDLÄGGARE

NUMMER

BET

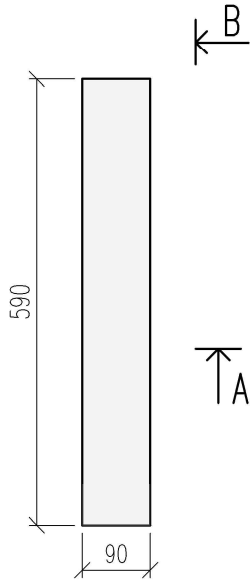
MB70



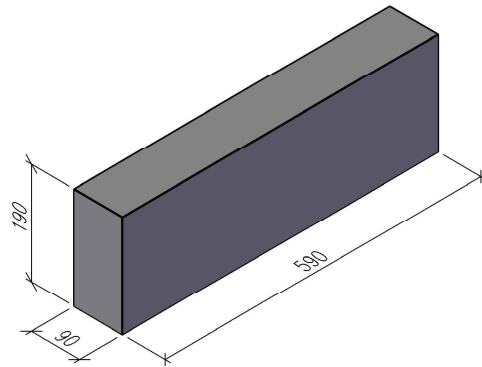
-A-



-B-



HORISONTALSEKTION



3D-VY



MURBLOK/BLOKK BAS

MURBLOK BAS 90, 11092060
MURBLOKK BAS 90, 44433476

DATUM

ANSVARIG

SKALA
1:10

UPPDRAG

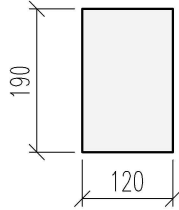
RITAD/KONSTRUERAD AV

HANDLÄGGARE

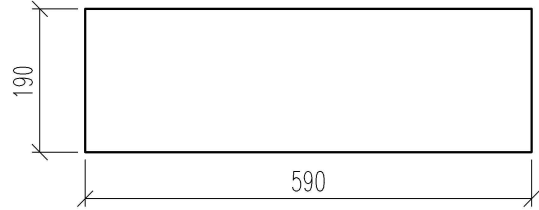
NUMMER

BET

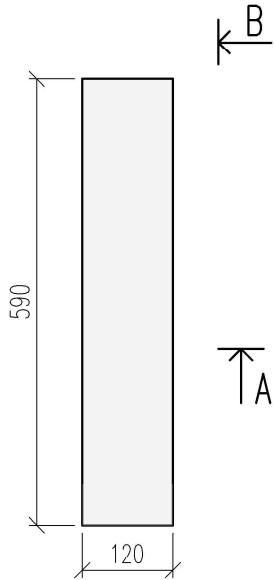
MB90



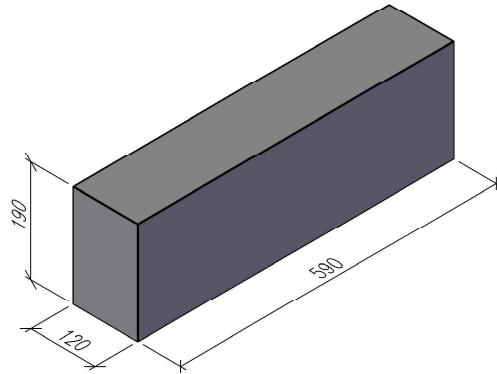
-A-



-B-



HORISONTALSEKTION



3D-VY



MURBLOCK/BLOKK BAS

MURBLOCK BAS 120, 11122060
MURBLOKK BAS 120, 46294534

DATUM

ANSVARIG

SKALA
1:10

UPPDRAG

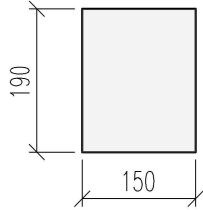
RITAD/KONSTRUERAD AV

HANDLÄGGARE

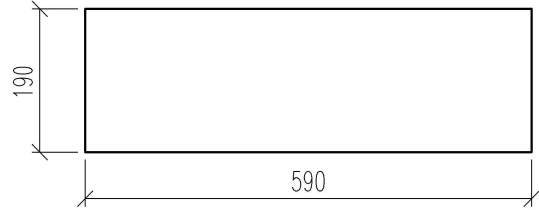
NUMMER

BET

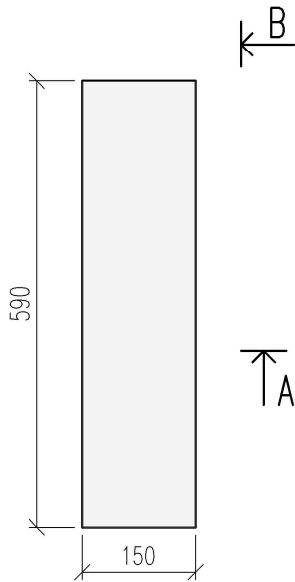
MB120



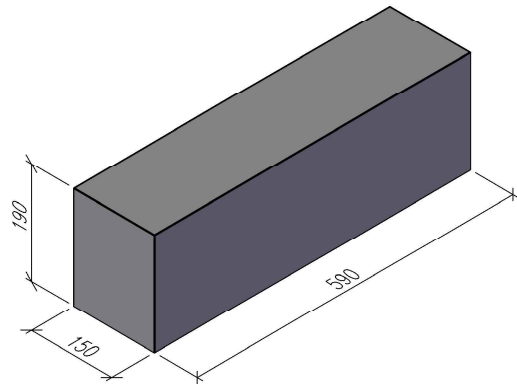
-A-



-B-



HORISONTALSEKTION



3D-VY



MURBLOCK/BLOKK BAS

MURBLOCK BAS 150, 11152060
MURBLOKK BAS 150, 46294545

DATUM

ANSVARIG

SKALA
1:10

UPPDRAG

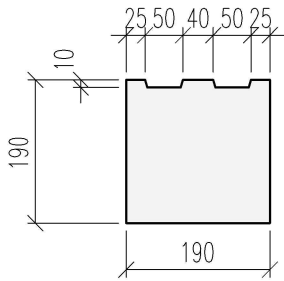
RITAD/KONSTRUERAD AV

HANDLÄGGARE

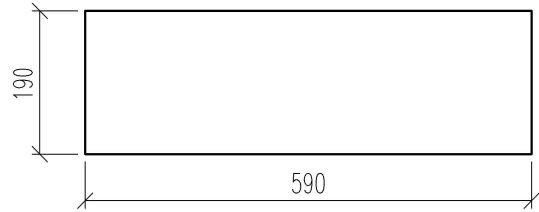
NUMMER

BET

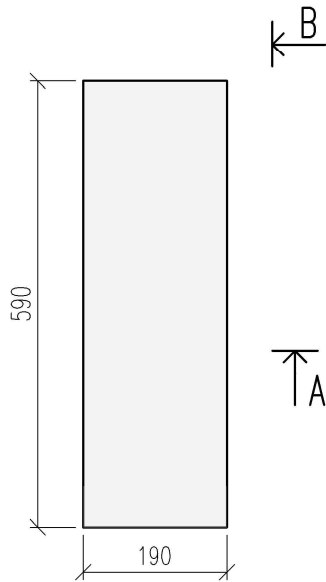
MB150



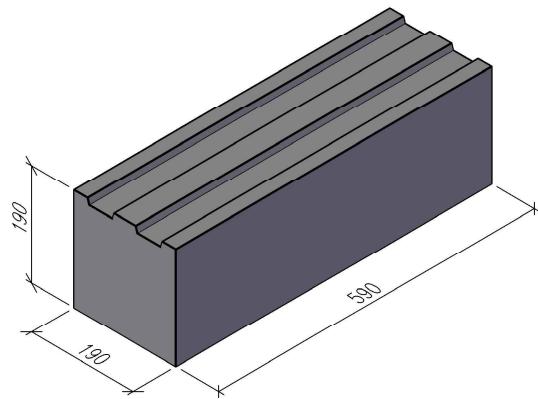
-A-



-B-



HORISONTALSEKTION



3D-VY



MURBLOCK/BLOKK BAS

MURBLOCK BAS 190, 11202060S
MURBLOKK BAS 190, 46294553

DATUM

ANSVARIG

SKALA
1:10

UPPDRAG

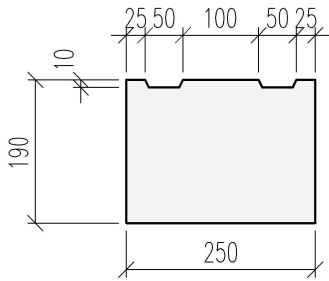
RITAD/KONSTRUERAD AV

HANLÄGGARE

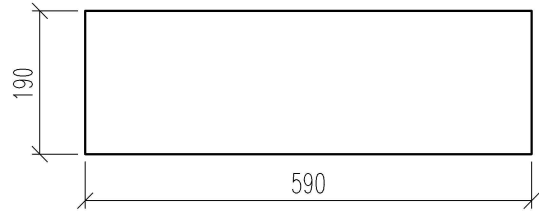
NUMMER

BET

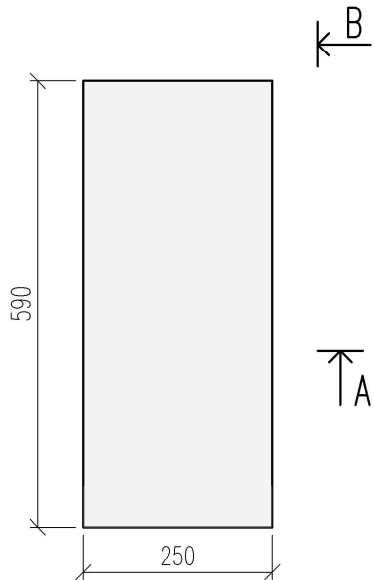
MB190



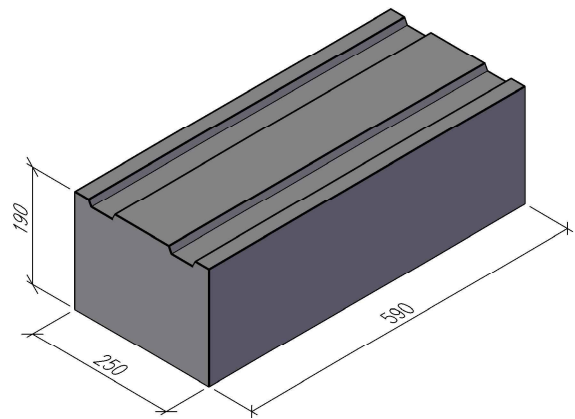
-A-



-B-



HORISONTALSEKTION



3D-VY



MURBLOCK/BLOKK BAS

MURBLOCK BAS 250, 11252060S
MURBLOKK BAS 250, 46294564

DATUM

ANSVARIG

SKALA
1:10

UPPDRAG

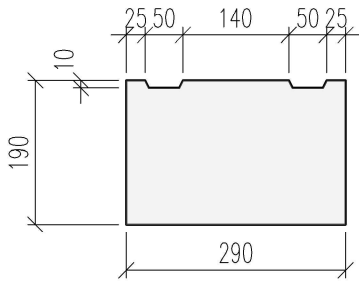
RITAD/KONSTRUERAD AV

HANDLÄGGARE

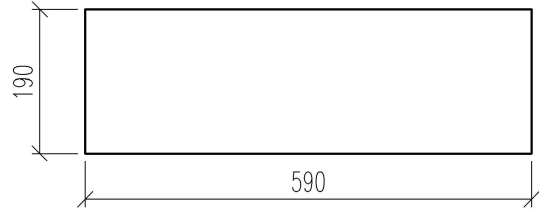
NUMMER

BET

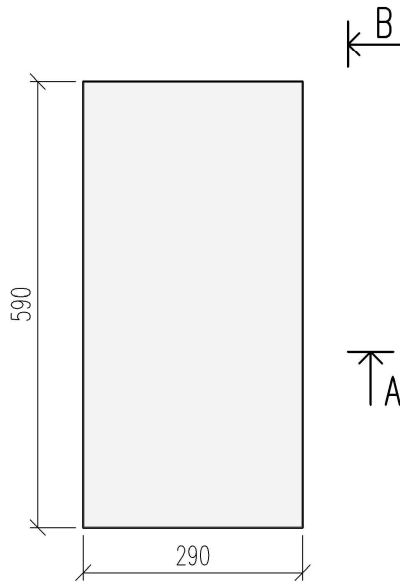
MB250



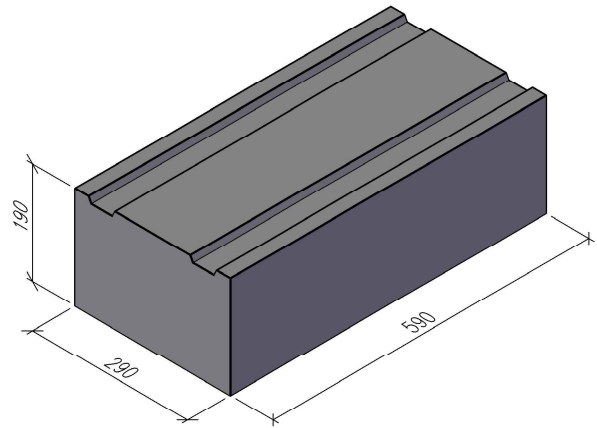
-A-



-B-



HORISONTALSEKTION



3D-VY



MURBLOCK/BLOKK BAS

MURBLOCK BAS 290, 112920605
MURBLOKK BAS 290, 46294572

DATUM

ANSVARIG

SKALA
1:10

UPPDRAG

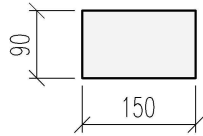
RITAD/KONSTRUERAD AV

HANDLÄGGARE

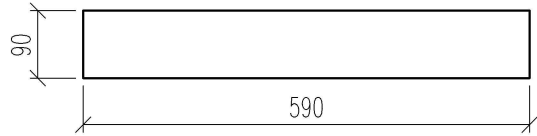
NUMMER

BET

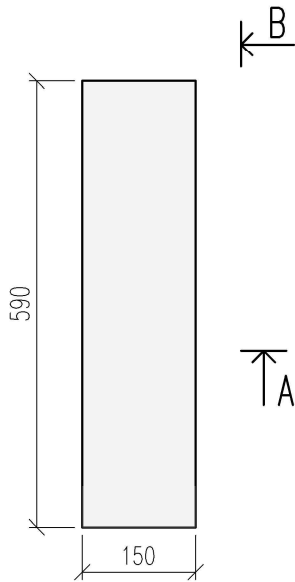
MB290



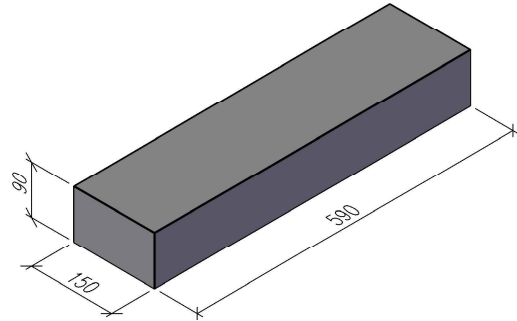
-A-



-B-



HORISONTALSEKTION



3D-VY



MURBLOCK/BLOKK BAS

MURBLOCK BAS PASSBLOCK 150, 11151060
MURBLOKK BAS PASSBLOKK 150, 44433461

DATUM

ANSVARIG

SKALA
1:10

UPPDRAG

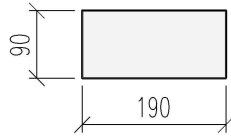
RITAD/KONSTRUERAD AV

HANDLÄGGARE

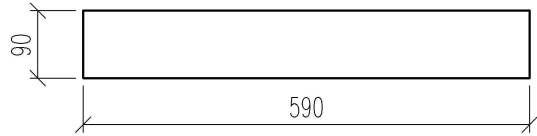
NUMMER

BET

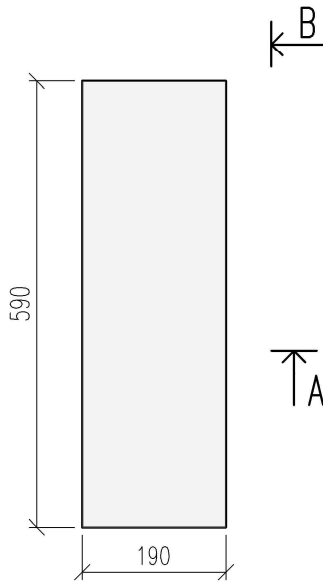
MBP150



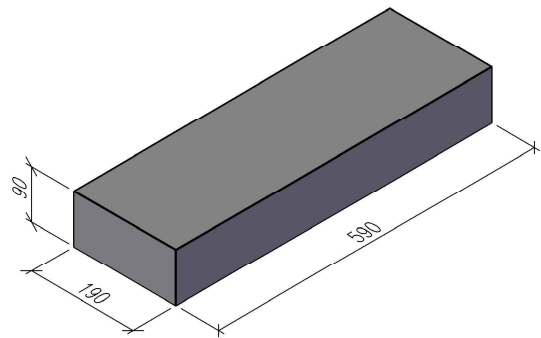
-A-



-B-



HORISONTALSEKTION



3D-VY



MURBLOCK/BLOKK BAS

MURBLOCK BAS PASSBLOCK 150, 11092060
 MURBLOKK BAS PASSBLOKK 190, 44433476

DATUM

ANSVARIG

SKALA
 1:10

UPPDRAG

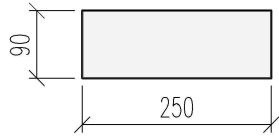
RITAD/KONSTRUERAD AV

HANDLÄGGARE

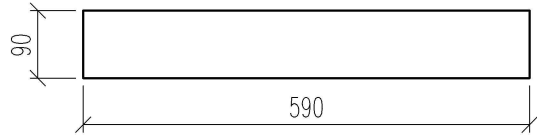
NUMMER

BET

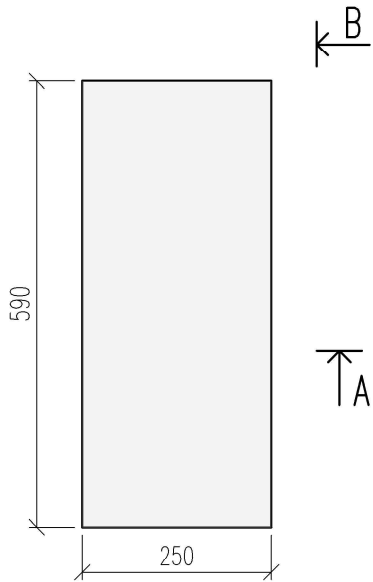
MBP190



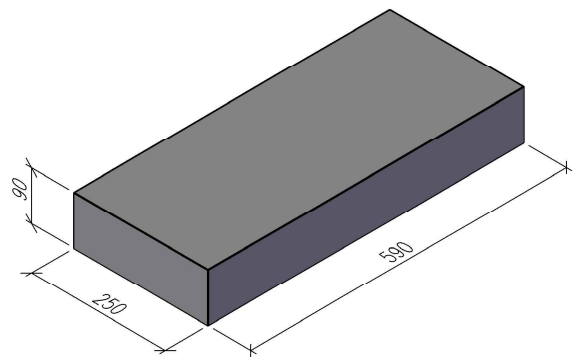
-A-



-B-



HORISONTALSEKTION



3D-VY



MURBLOCK/BLOKK BAS

MURBLOCK BAS PASSBLOCK 250, 11251060
MURBLOKK BAS PASSBLOKK 250, 46294621

DATUM

ANSVARIG

SKALA
1:10

UPPDRAG

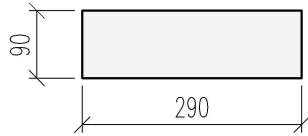
RITAD/KONSTRUERAD AV

HANDLÄGGARE

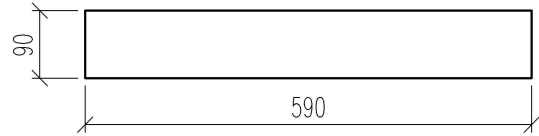
NUMMER

BET

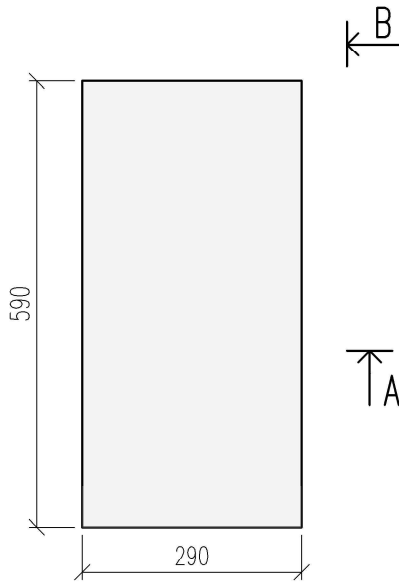
MBP250



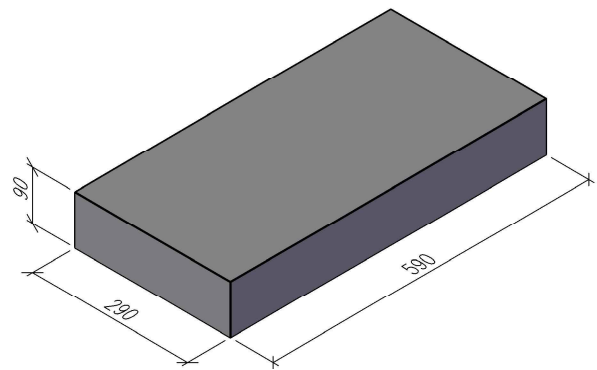
-A-



-B-



HORISONTALSEKTION



3D-VY



MURBLOCK/BLOKK BAS

MURBLOCK BAS PASSBLOKK 290, 11291060
MURBLOKK BAS PASSBLOKK 290, 46294622

DATUM

ANSVARIG

SKALA
1:10

UPPDRAG

RITAD/KONSTRUERAD AV

HANDLÄGGARE

NUMMER

BET

MBP290