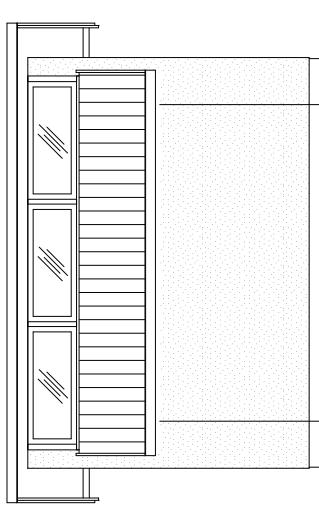
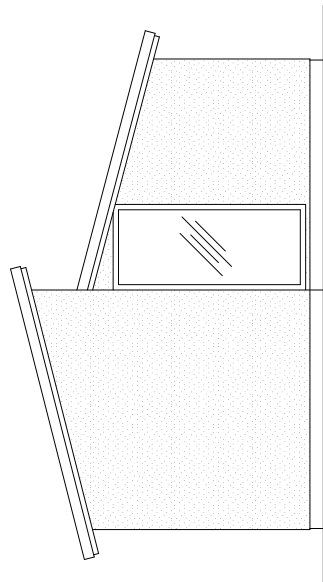


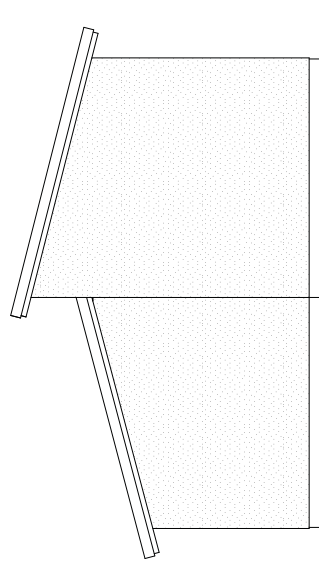
FASADE VED ENTRÉ



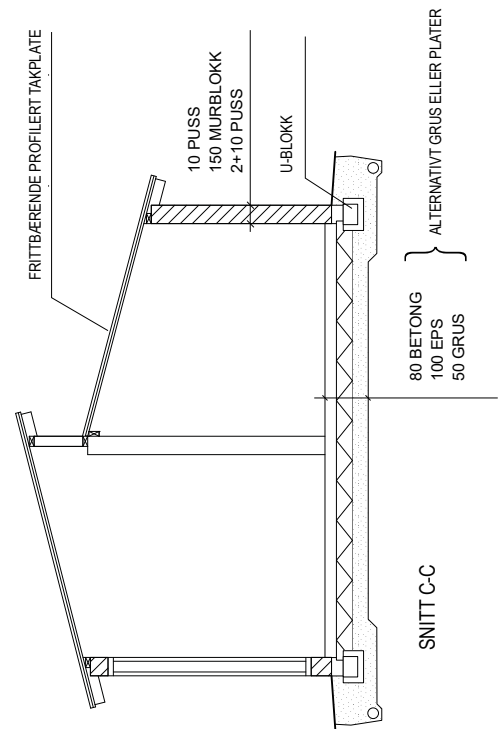
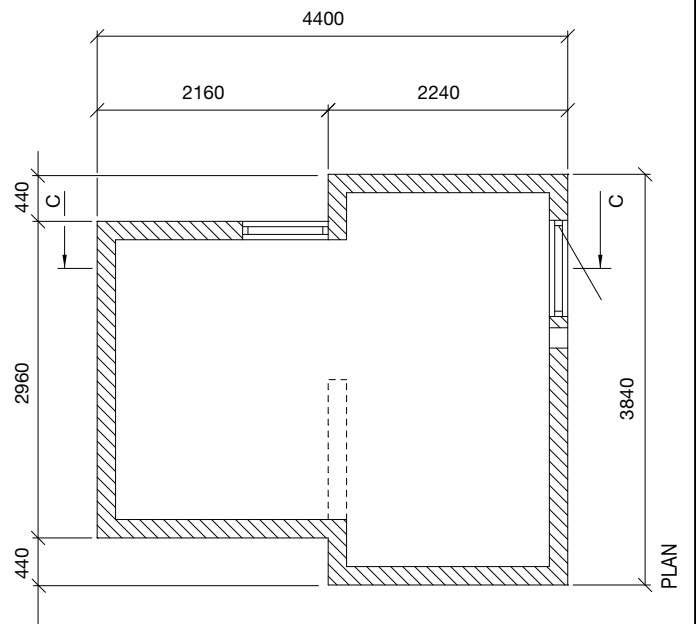
FASADE MOT BAKSIDE



GAVLFASADE



GAVLFASADE



REV./ANTAL	REVIDERING AVSER	SIGN.
FINJA		
www.finja.no		
PROJ. NR.	RITAD AV:	HANDLAGGARE
DATUM	ANSVARIG	
FINJA UTEBOD 15 M²		
FASTIGHET KOMMUN		
SKALA 1:50	OBJEKT	RITN. NR. A3
		REV