

STANDARDBLOCK/BLOKK

STANDARDBLOCK/BLOKK 100, S100

STANDARDBLOCK/BLOKK 150, S150

STANDARDBLOCK/BLOKK 200, S200

STANDARDBLOCK/BLOKK 250, S250



RITNINGSFÖRTECKNING-STANDARDBLOCK/BLOKK

DATUM

ANSVARIG

SKALA
1:10

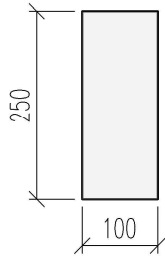
UPPDRAG

RITAD/KONSTRUERAD AV

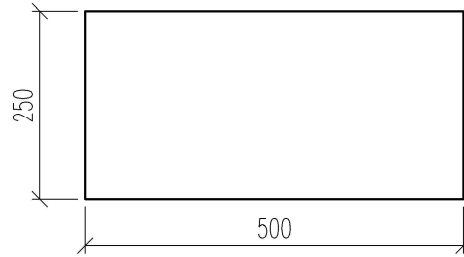
HANDLÄGGARE

NUMMER

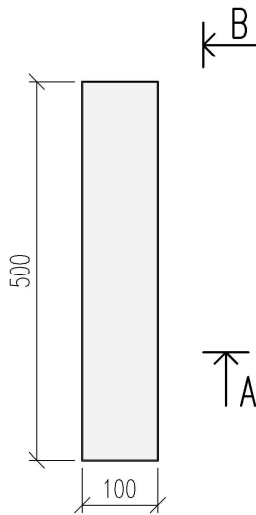
BET



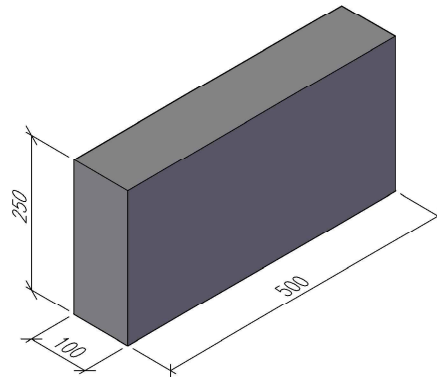
-A-



-B-



HORISONTALSEKTION



3D-VY



STANDARDBLOCK/BLOKK

SALUFÖRS EJI SVERIGE
STANDARDBLOKK 100, 44433393

DATUM

ANSVARIG

SKALA
1:10

UPPDRAG

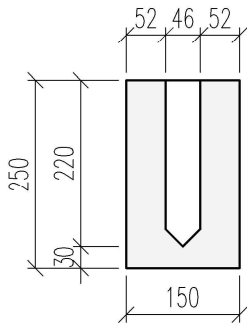
RITAD/KONSTRUERAD AV

HANLÄGGARE

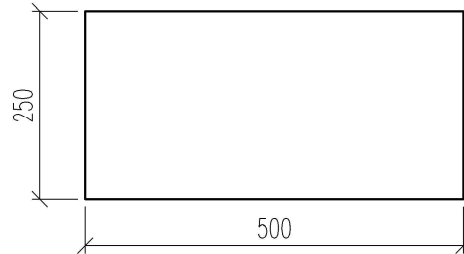
NUMMER

BET

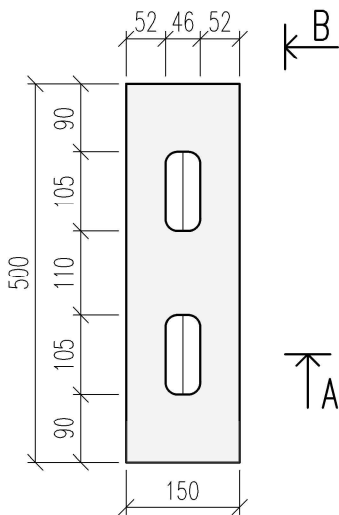
S100



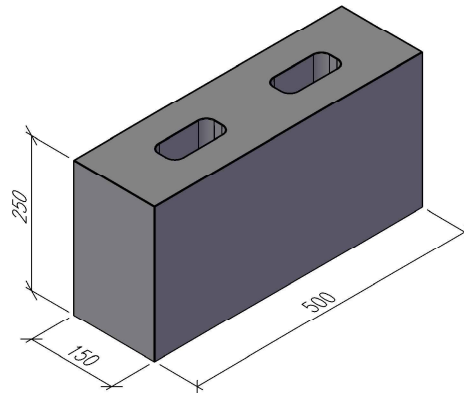
-A-



-B-



HORIZONTALSEKTION



3D-VY



STANDARDBLOCK/BLOKK

SALUFÖRS EJI SVERIGE
STANDARDBLOKK 150, 44433404

DATUM

ANSVARIG

SKALA
1:10

UPPDRAG

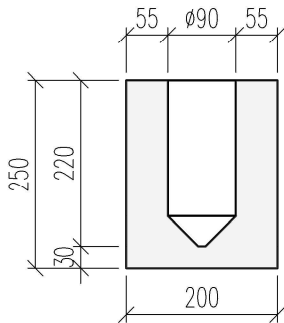
RITAD/KONSTRUERAD AV

HANDLÄGGARE

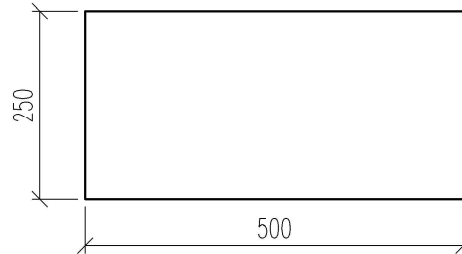
NUMMER

BET

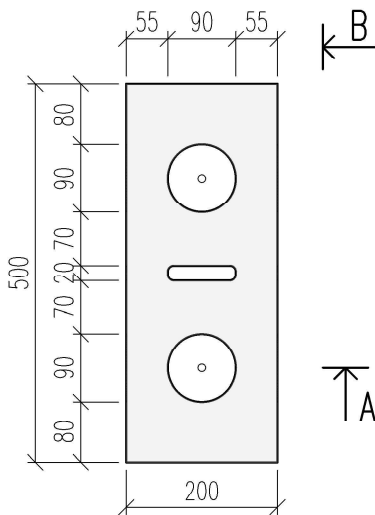
S150



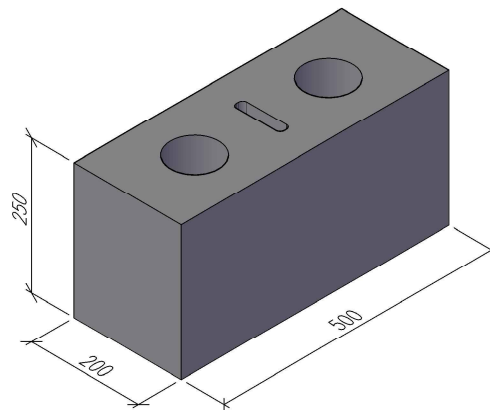
-A-



-B-



HORISONTALSEKTION



3D-VY



STANDARDBLOCK/BLOKK

SALUFÖRS EJ I SVERIGE
STANDARDBLOCK 200, 444 334 12

DATUM

ANSVARIG

SKALA
1:10

UPPDRAG

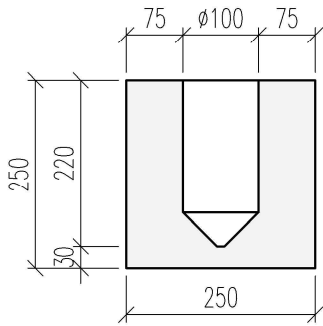
RITAD/KONSTRUERAD AV

HANDLÄGGARE

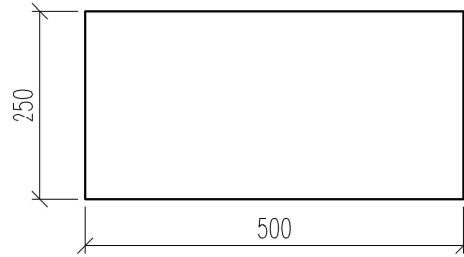
NUMMER

BET

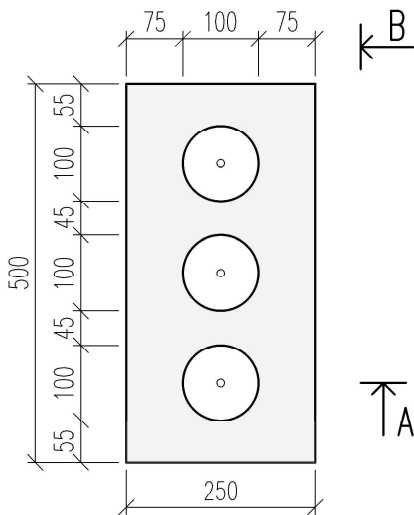
S200



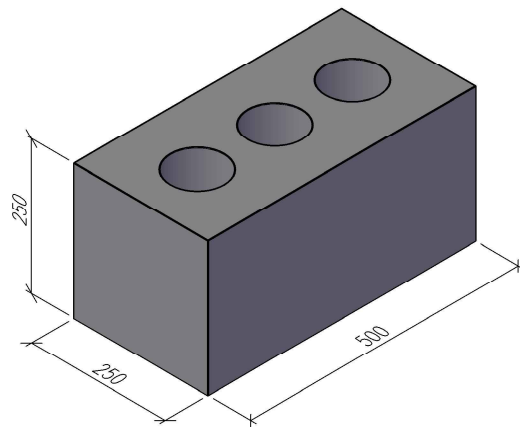
-A-



-B-



HORISONTALSEKTION



3D-VY



STANDARDBLOCK/BLOKK

SALUFÖRS EJ I SVERIGE
STANDARDBLOCK 250, 444 334 23

DATUM

ANSVARIG

SKALA
1:10

UPPDRAG

RITAD/KONSTRUERAD AV

HANDLÄGGARE

NUMMER

BET

S250