

# FINBLOCK/BLOKK

FINBLOCK/BLOKK 150, F150

FINBLOCK/BLOKK 200, F200

FINBLOCK/BLOKK 250, F250



RITNINGSFÖRTECKNING-FINBLOCK/BLOKK

DATUM

ANSVARIG

SKALA  
1:10

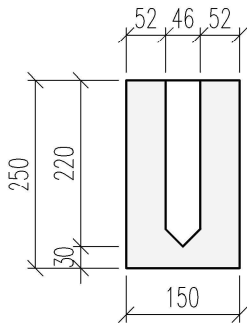
UPPDRAG

RITAD/KONSTRUERAD AV

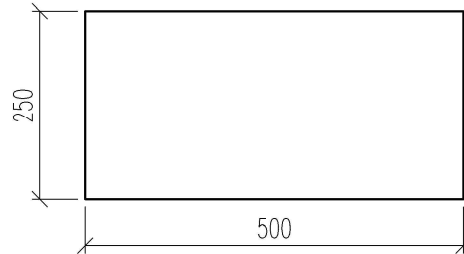
HANDLÄGGARE

NUMMER

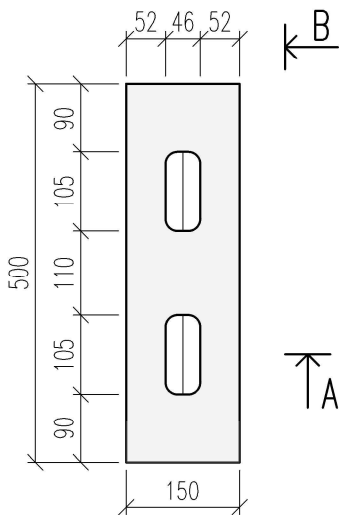
BET



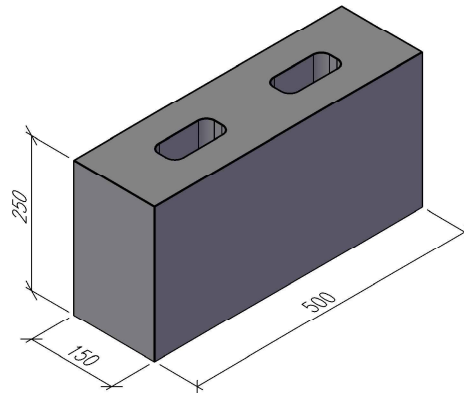
-A-



-B-



HORIZONTALSEKTION



3D-VY



FINBLOCK/BLOKK

SALUFÖRS EJ I SVERIGE  
FINBLOKK 150, 45564778

DATUM

ANSVARIG

SKALA  
1:10

UPPDRAG

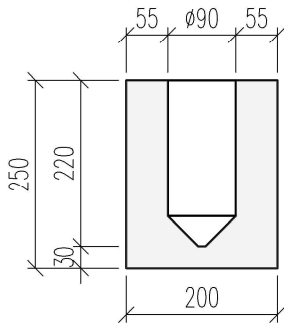
RITAD/KONSTRUERAD AV

HANDLÄGGARE

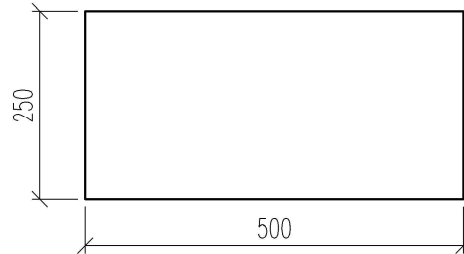
NUMMER

BET

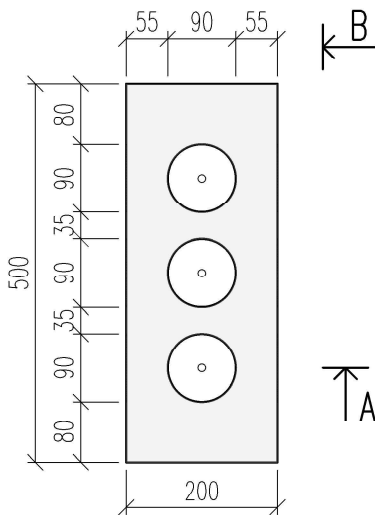
**F150**



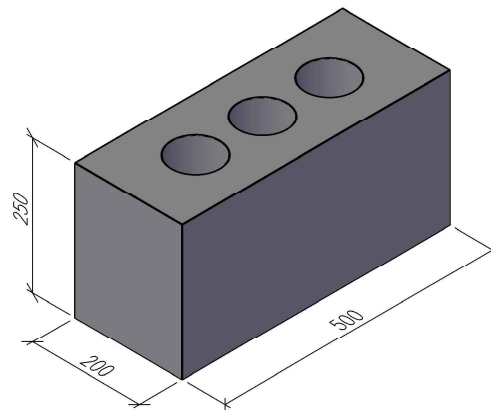
-A-



-B-



HORISONTALSEKTION



3D-VY



FINBLOCK/BLOKK

SALUFÖRS EJ I SVERIGE  
FINBLOKK 200, 45564782

DATUM

ANSVARIG

SKALA  
1:10

UPPDRAG

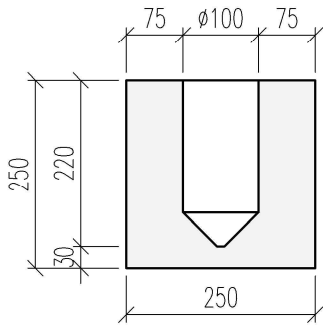
RITAD/KONSTRUERAD AV

HANDLÄGGARE

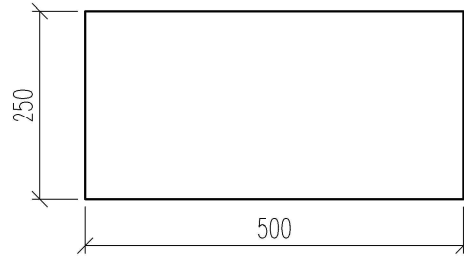
NUMMER

BET

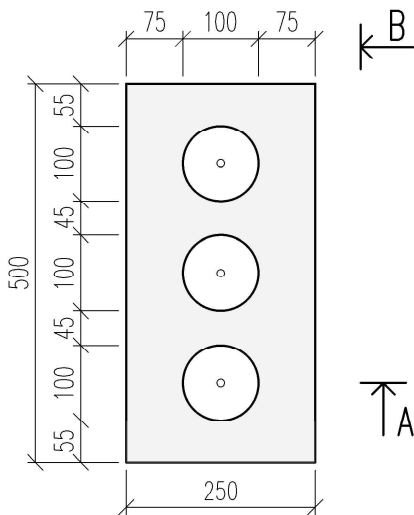
**F200**



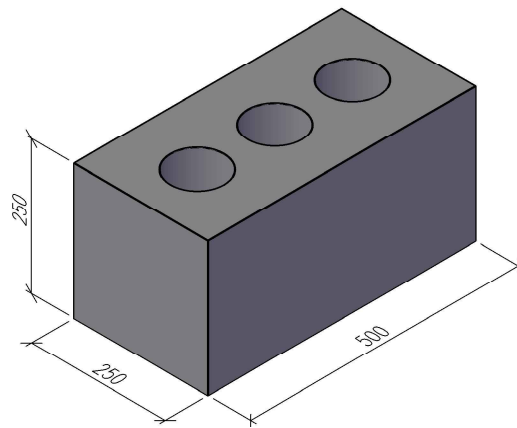
-A-



-B-



HORISONTALSEKTION



3D-VY



FINBLOCK/BLOKK

SALUFÖRS EJ I SVERIGE  
FINBLOKK 250, 45564797

DATUM

ANSVARIG

SKALA  
1:10

UPPDRAG

RITAD/KONSTRUERAD AV

HANDLÄGGARE

NUMMER

BET

**F250**