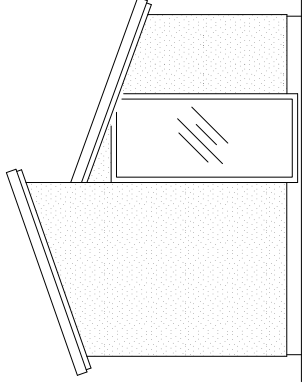
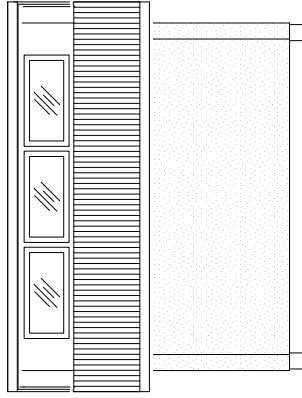


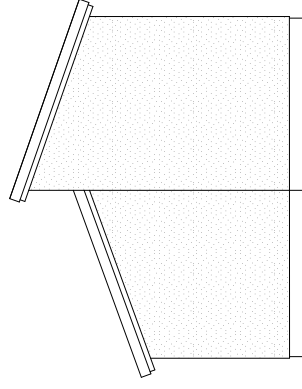
FASADE VED ENTRÉ



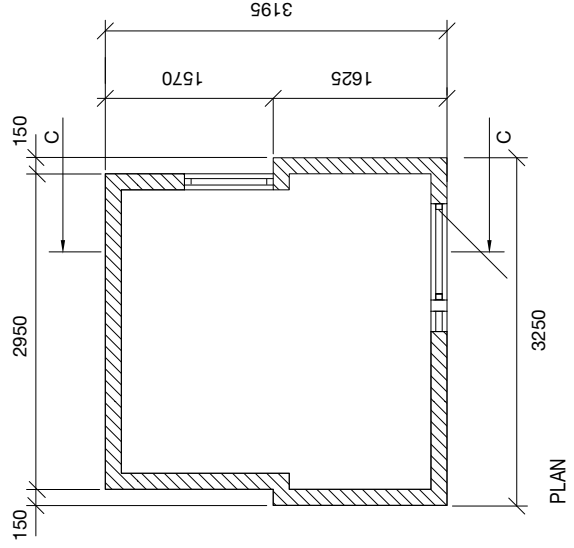
GAVL FASADE



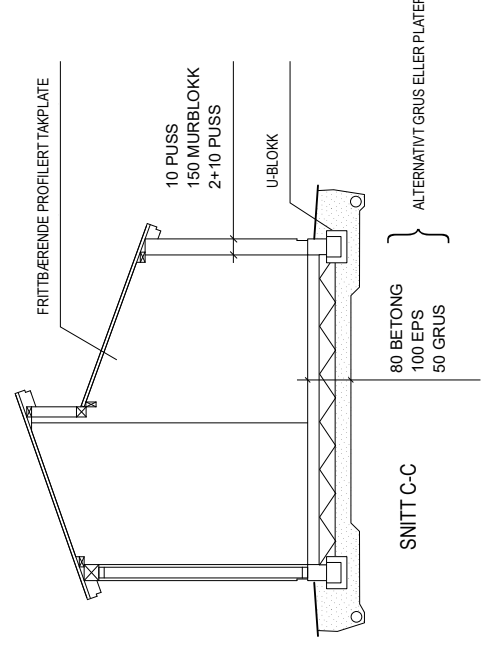
FASADE MOT BAKSIDE



GAVL FASADE



PLAN



SNITT C-C

REV./ANTAL	REVIDERING ANSER	SIGN.
<b>FINJA</b>		
<a href="http://www.finja.no">www.finja.no</a>		
PROJ. NR.	RITAD AV:	HANDLÅGGÅRE
DATUM	ANSVARIG	
<b>FINJA UTEBOD 10 M<sup>2</sup></b>		
<b>FASTIGHET</b>		
<b>KOMMUN</b>		
SKALA	OBJEKT	IRITN. NR.
1:50		A3
REV		